



НПФ "Битек"

Многофункциональные реверсивные
бесконтактные пускатели

серии ***БиСТАРТ-Р***

для исполнительных механизмов и приводов
регулирующей и запорной арматуры

Модели: БСТ-12Р/380-32

БСТ-12Р/380-33

БСТ-12РА/380-33 (для АЭС)

Универсальные модели для управления
трехфазными и однофазными электродвигателями
мощностью от 0,04 до 7,5 кВт



Назначение

Реверсивные бесконтактные пускатели **БСТ-12Р/380-32**, **БСТ-12Р/380-33**, **БСТ-12РА/380-33 (для АЭС)** предназначены для управления электрическими исполнительными механизмами, приводами регулирующей и запорной арматурой и **унифицированы** для работы с широким спектром электродвигателей:

- трехфазные ЭД напряжением 3х380В мощностью 0.04 – 7.5 кВт
- трехфазные ЭД напряжением 3х220В мощностью 0.03 – 4 кВт
- однофазные ЭД мощностью 0.02 – 2.2 кВт (с электромагнитным или механическим тормозом).

БСТ-12РА/380-33 (для АЭС) относятся к классу безопасности 3 (классификационное обозначение ЗН, ЗО) по влиянию на безопасность атомных станций в соответствии с ПНАЭГ-01-011-97 (ОПБ 88/97).

Основные функции

- Реверсивное управление по дискретным сигналам «Закреть», «Открыть»;
- Встроенный источник 24В 200 мА для питания цепей управления и внешней нагрузки, изолированный от дискретных входов;
- Безударный или плавный пуск (для 3-фазных ЭД);
- Безударное торможение постоянным током (для 3-фазных ЭД);
- Интеллектуальная защита электродвигателя, механизма и самого пускателя с сигнализацией и диагностикой неисправностей;
- Расширенные функции управления по сигналам конечных и (или) моментных выключателей;
- Функция уплотнения задвижки по току или моменту;
- Управление индикаторами состояния задвижки (**БСТ-12Р/380-32**);
- Защита по термодатчику электродвигателя (**БСТ-12Р/380-33**, **БСТ-12РА/380-33**);
- Сохранение и индикация кодов 8 последних ошибок;
- Индикация тока нагрузки электродвигателя;
- Разъем для подключения выносной платы индикации.

Таблица 1 Основные особенности и отличия моделей

Входы/выходы	БСТ-12Р/380-32	БСТ-12Р/380-33 БСТ-12РА/380-33
Вход для термодатчика электродвигателя (позистор или НЗ-контакт)	Нет	Есть
Дискретные выходы	1 реле «Авария» 2 реле для управления индикаторами состояния задвижки	2 реле «Авария»
Дискретные входы	2 входа «Зкр» (Закреть), «Отк» (Открыть) 3 программируемых входа «М1», «М2», «М3»	

Преимущества перед бесконтактными пускателями ПБР, ФЦ и другими аналогами

НАДЕЖНОСТЬ И ОТКАЗОУСТОЙЧИВОСТЬ

- Коммутация **всех** фаз электродвигателя (отсутствие «дежурной фазы»);
- Используются только качественные импортные электронные компоненты (Vishay, Epcos, Panasonic, Microchip, Analog Device и др.);
- Низкий нагрев элементов (эффективный внешний радиатор, импульсный источник питания с высоким КПД);
- Самодиагностика: контроль температуры пускателя, контроль пробоя тиристоров.

ПОМЕХОУСТОЙЧИВОСТЬ

- Устойчивость к сетевым помехам и du/dt благодаря **запатентованной** схеме управления тиристорами и использованию тиристоров с классом напряжения **1200 В**;
- Пускатели соответствуют **IV группе** исполнения (жесткая электромагнитная обстановка) по устойчивости к электромагнитным воздействиям **с критерием качества функционирования А** по ГОСТ Р 50746-2000 (подтверждено испытаниями **БСТ-12РА/380-33**).

СНИЖЕНИЕ НАГРУЗКИ НА РЕДУКТОР, ШПОНКИ И ПОЛУМУФТЫ

- Функция безударного пуска (пофазное включение) устраняет знакопеременные пульсации момента без снижения быстродействия электропривода (см. рис. 4);
- Функция плавного пуска позволяет ограничить ток и момент при пуске;
- Функция торможения постоянным током обеспечивает безударное торможение с заданным уровнем тока торможения (от 100 до 300%).

ЗАЩИТА ЭЛЕКТРОПРИВОДА И ДИАГНОСТИКА НЕИСПРАВНОСТЕЙ

- Интеллектуальная защита электропривода и индикация типа неисправности;
- Функция просмотра 8 последних ошибок из энергонезависимой памяти;
- Функция индикации тока нагрузки электродвигателя.

ФУНКЦИИ ДЛЯ ЗАПОРНОЙ АРМАТУРЫ

- 3 дополнительных дискретных входа для сигналов концевых и моментных выключателей;
- Уплотнение задвижки по току или по моментному выключателю;
- Управление импульсными сигналами с самоподхватом;
- Управление индикаторами задвижки (только **БСТ12Р/380-32**).

УДОБСТВО В ЭКСПЛУАТАЦИИ

- Универсальность для всех типов электроприводов;
- Простая настройка (16 микропереключателей, 5 потенциометров);
- Съёмные клеммники цепей управления;
- Разъём для подключения выносной платы индикации (для установки в выкатных блоках).

Коммутация трех фаз электродвигателя



В большинстве реверсивных бесконтактных пускателей для исполнительных механизмов (ПБР, ФЦ, У22, У23, У24, АПМФ и др.) используется традиционное техническое решение – коммутация только двух фаз из трех. Одна фаза оказывается постоянно подключенной к электродвигателю (рис.1).

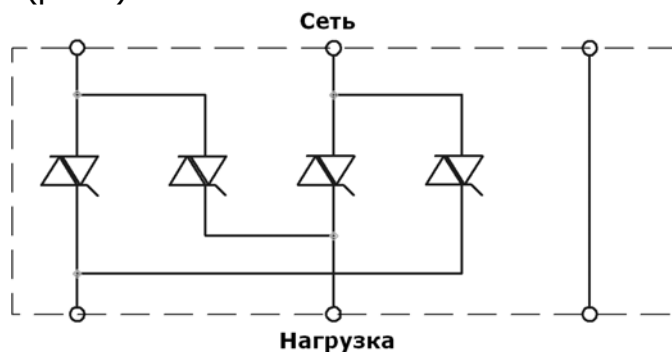


Рис.1 Традиционная силовая схема пускателей ПБР, ФЦ и др.

Данное техническое решение в совокупности с невысокой помехозащищенностью и долговечностью применяемых симисторов приводит к ситуациям, когда из-за пробоя одного из симисторов **возникает неотключаемый двухфазный режим**, следствием которого, как правило, становится самоход и/или перегрев и выход из строя электродвигателя. В большинстве случаев автоматический выключатель неспособен вовремя отключить электродвигатель. Также двухфазный режим может возникать при замыкании обмотки электродвигателя на землю.



В пускателях **БиСТАРТ-Р** наряду с применением надежных силовых тиристоров класса 1200В используется коммутация всех трех фаз (рис. 2), а также осуществляется контроль пробоя тиристоров.

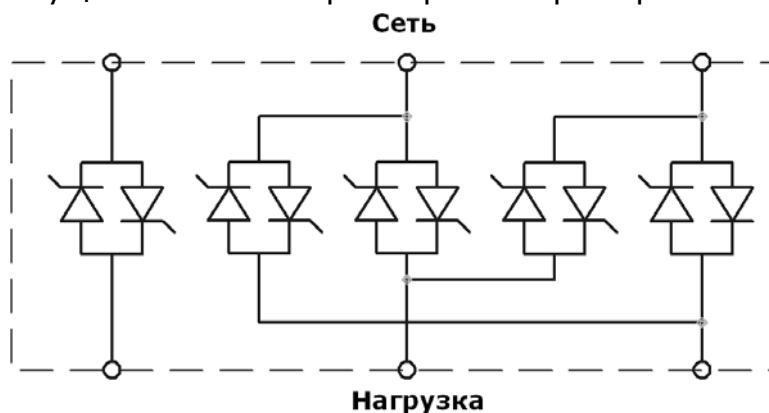


Рис.2 Силовая схема пускателей БиСТАРТ-Р

Высокая помехоустойчивость (БСТ-12РА/380-33 для АЭС)



Пускатели **БСТ-12РА/380-33** соответствуют **IV группе** исполнения (жесткая электромагнитная обстановка) по устойчивости к электромагнитным воздействиям с **критерием качества функционирования А (без нарушений функционирования)** по **ГОСТ Р 50746-2000** для видов воздействий:

- Радиочастотные электромагнитные поля в полосе частот 80-1000 МГц с напряженностью 10 В/м;
- Кондуктивные радиочастотные помехи амплитудой 10 В в полосе частот 0,15-80 МГц в кабельных связях;
- Магнитные поля промышленной частоты напряженностью 40 А/м – длительные и 600 А/м – кратковременные;
- Импульсные магнитные поля напряженностью ± 600 А/м;
- Затухающие колебательные магнитные поля напряженностью 100 А/м;
- Электростатические разряды с амплитудой ± 8 кВ – контактные и ± 15 кВ – воздушные;
- Наносекундные импульсные помехи в сети электропитания переменного тока с амплитудой ± 4 кВ и в кабельных связях с амплитудой ± 2 кВ;
- Динамические изменения напряжения в сети электропитания переменного тока;
- Одинокольные колебательные затухающие импульсные помехи в сети электропитания переменного тока с амплитудой ± 4 кВ;
- Микросекундные импульсные помехи большой энергии в сети электропитания переменного тока с амплитудой ± 4 кВ;
- Колебания напряжения в сети электропитания переменного тока до $\pm 20\%$;
- Изменение частоты в сети электропитания переменного тока на $\pm 7,5$ Гц;
- Искажение синусоидальности сети электропитания до 25%;
- Одновременное изменение частоты и напряжения сети.

Пускатели **БСТ-12РА/380-33** соответствует требованиям ГОСТ Р 51318.11-2006 (п. 4.1.2.1 ГОСТ Р 50746-2000) по уровню промышленных радиопомех для изделий класса А, группы 1.

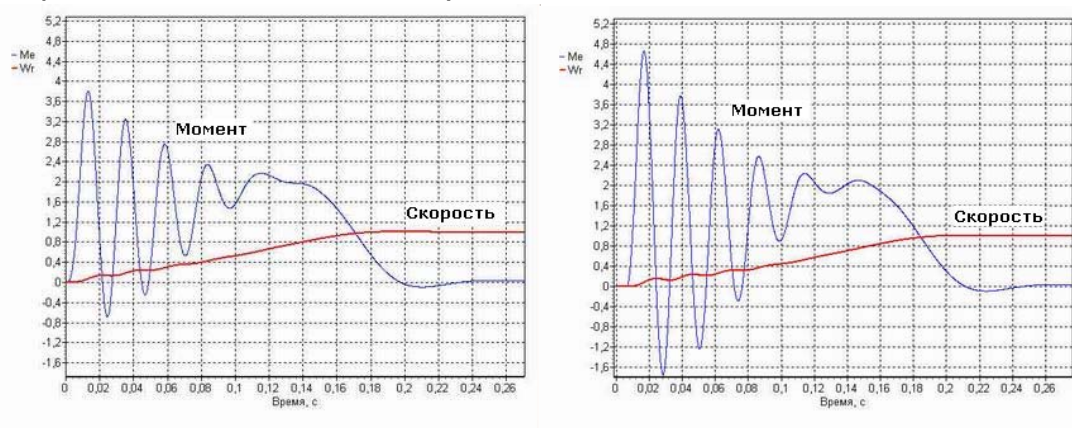
Пускатели **БСТ-12РА/380-33** соответствует требованиям ГОСТ Р 51317.3.2-2006 (п. 4.1.2.2 ГОСТ Р 50746-2000) по эмиссии гармонических составляющих тока.

Безударный пуск электропривода



В обычных пускателях при прямом включении в сеть трехфазного асинхронного электродвигателя из-за переходных процессов в обмотках возникает постоянная затухающая составляющая тока статора, который образует неподвижный магнитный поток и вызывает знакопеременные пульсации момента на валу электродвигателя (см. рис. 3, а).

Данный негативный эффект еще больше усиливается, если коммутация обмоток осуществляется при переходе напряжения через 0 (см. рис.3, б). Данный способ коммутации широко используется в современных бесконтактных пускателях ПБР.



а) одновременное включение фаз

б) при переходе через 0

Рис.3 Момент электродвигателя при пуске



В пускателях **БиСТАРТ-Р** используется специальный алгоритм пофазного включения обмоток, который позволяет полностью устранить переходные процессы и исключить пульсации момента без снижения быстродействия (см. рис.4).

Опыт эксплуатации пускателей **БиСТАРТ-Р** на электростанциях с 2007-го года показал эффект увеличения срока службы соединительных муфт, подшипников и др., особенно на приводах более 1 кВт.

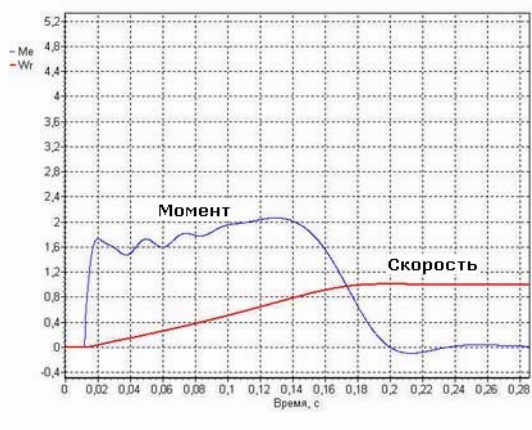


Рис.4 Момент электродвигателя при безударном пуске

Безударное торможение электропривода



Использование функции торможения противовключением, которая реализована в большинстве усилителей и бесконтактных пускателей приводит к большим броскам тока и динамическим нагрузкам на редуктор и шпоночные соединения из-за наличия остаточного магнитного потока в роторе после отключения (см. рис.5).

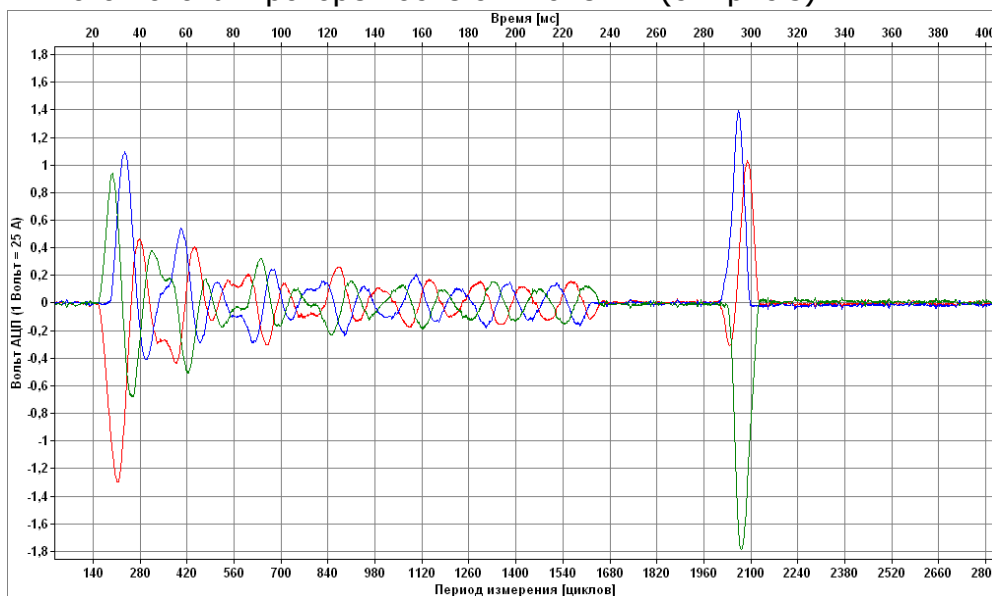


Рис.5 Показания регистратора токов при пуске и торможении противовключением электродвигателя 1.5 кВт (от пускателя ПБР)



В пускателях серии **БиСТАРТ-Р** используется алгоритм **динамического торможения постоянным током с ограничением тока**. Ток торможения можно настроить в диапазоне от 100% до 300% от номинального. При торможении из сети потребляется переменный, а не пульсирующий ток (см. рис.6).

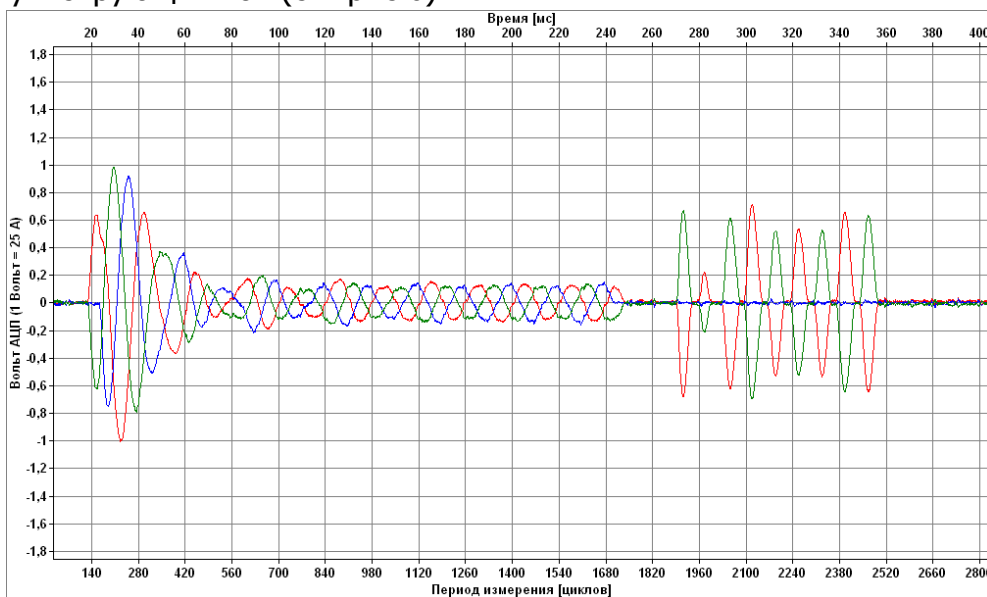


Рис.6 Показания регистратора токов при пуске и торможении электродвигателя 1.5 кВт (от пускателя серии **БиСТАРТ-Р**)

Интеллектуальная защита и диагностика



Традиционная защита электродвигателя с помощью теплового расцепителя автоматического выключателя предназначена для защиты электродвигателя от перегрева. Однако из-за разброса характеристик, сильной зависимости от внешней температуры, влияния пусковых токов зачастую защита загроубляется и не позволяет оперативно защитить электропривод в таких ситуациях, как выход на упор при неисправности концевых выключателей, при заклинивании механизма, при обрыве фазы, витковом замыкании и др.

Функции токовой защиты в пускателях прошлого поколения (ПБР, ФЦ и др) зачастую не используется из-за сложности процедуры настройки, требующей выход механизма на упор или специальный стенд.



В микропроцессорных пускателях **БиСТАРТ-Р** микроконтроллер измеряет мгновенные значения токов фаз каждые 410 микросекунд (48 точек за период синусоиды), контролирует фазы напряжений в силовых цепях, а также температуру радиатора тиристоров обеспечивая **комплексную защиту с индикацией причин неисправностей:**

- от неисправности в силовой схеме подключения (в т.ч. пробой тиристора);
- от обратной последовательности чередования фаз;
- от перегрева электродвигателя (электронная тепловая защита ЭД);
- от перегрева электродвигателя (по датчику температуры ЭД) (только для **БСТ-12Р/380-33, БСТ-12РА/380-33**);
- максимально-токовая защита;
- от обрыва фазы/дисбаланса фаз;
- от перегрева пускателя;
- от превышения времени запуска;
- от блокировки ротора во время движения;
- от перегрузки по току во время движения.

Для защиты требуется настроить всего 4 параметра:

1. Номинальный ток электродвигателя **Ином** (от 0.2 А до 18 А);
2. Ток перегрузки при работе **Иоткл** (от 100% до 300% от ном. тока);
3. Класс защиты от перегрева двигателя: (5с, 10с, 15с или отключено).
4. Тип реакции на изменение чередование фаз сети (ошибка или автоматическая коррекция фаз на выходе).

Сигнализация о неисправности осуществляется оптореле (МОП-реле). Рабочее напряжение (12-250) VAC/VDC, ток (1-100) mA.

Индикация типа неисправности осуществляется светодиодами методом число-импульсной индикации.

История ошибок



В других современных пускателях с функциями комплексной защиты электропривода зачастую отсутствует функция сохранения ошибок в энергонезависимой памяти.

В случае срабатывания функции защиты в ночное время дежурный персонал может сбросить сигнал неисправности, не разбираясь с информацией о типе ошибки. После сброса ошибки информация о причине срабатывания безвозвратно теряется.



В микропроцессорных пускателях **БиСТАРТ-Р** сохраняются коды 8 последних ошибок, которые можно в любой момент вызвать из памяти не выводя электропривод из работы.

Просмотр последней ошибки в памяти осуществляется нажатием и удерживанием кнопки «Сброс» более 0.5 секунд во время останова электродвигателя. Вызов более ранних ошибок осуществляется последующими кратковременными нажатиями кнопки «Сброс».

После просмотра ошибок память можно очистить путем удерживания кнопки «Сброс» более 3 секунд.

Индикация тока нагрузки электродвигателя



Для регулирующей арматуры из-за управления короткими импульсами сложно измерить рабочий ток нагрузки на работающем механизме для диагностики нагрузки электропривода.

Функция индикации тока в других микропроцессорных пускателях позволяет отобразить ток только во время длительного движения либо максимальный ток за время цикла, который из-за фиксации пусковых токов не несет полезной информации.



В микропроцессорных пускателях **БиСТАРТ-Р** для исполнительных механизмов индикация тока электродвигателя может отображаться как во время движения, так и во время останова.

Во время останова пускатель может отображать значение тока за последние 40 мс перед снятием сигнала управления. Эта информация может быть использована для контроля выхода на рабочий ток при коротких импульсах регулятора.

Ток отображается в кодовом виде в диапазоне 0%-159%.

Кроме этого для наглядной информации о длительности запуска или перегрузке электродвигателя используется непрерывно светящийся светодиод «Готов»:

- на время превышения тока > 10ткл светодиод гаснет
- на время превышения тока > 100% светодиод теряет яркость.

Возможности для установки в выкатных блоках типа КРУЗА-П и др

Индикаторы «ЗАКР», «ОТКР», «ГОТОВ» и «АВАРИЯ», а также кнопка «СБРОС» могут быть продублированы внешними светодиодными индикаторами и кнопкой, подключенными к разъему ХЗ. Схема подключения приведена на рис. 7.

Для внешней кнопки «СБРОС» доступны все функции кнопки «СБРОС» на лицевой панели:

- квитирование ошибки;
- просмотр 8 последних ошибок из энергонезависимой памяти;
- включение режима индикации тока нагрузки.

В качестве опции может быть заказана выносная плата индикации БСТ-ВПИ БМДК.687281.055, которая предназначена для подключения к разъему ХЗ и выведена на переднюю панель выкатного блока.

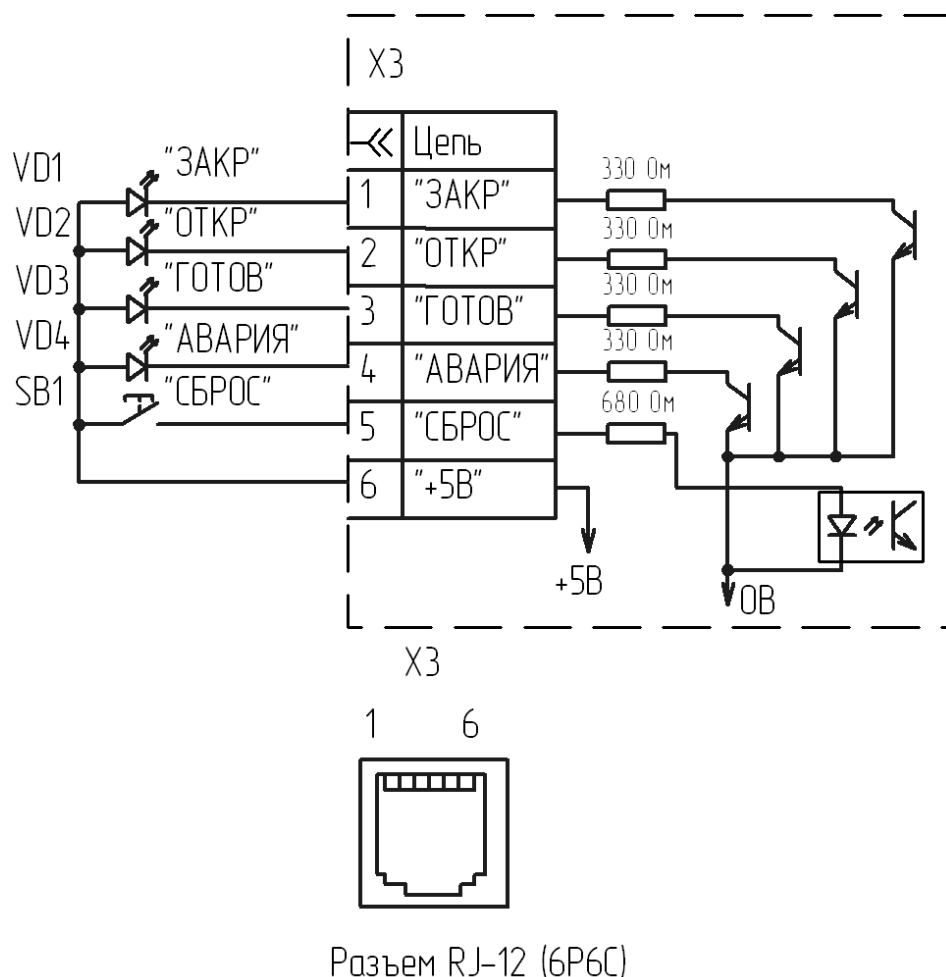


Рис. 7 – Подключение внешних индикаторов и кнопки

Функциональная схема БСТ-12Р/380-32

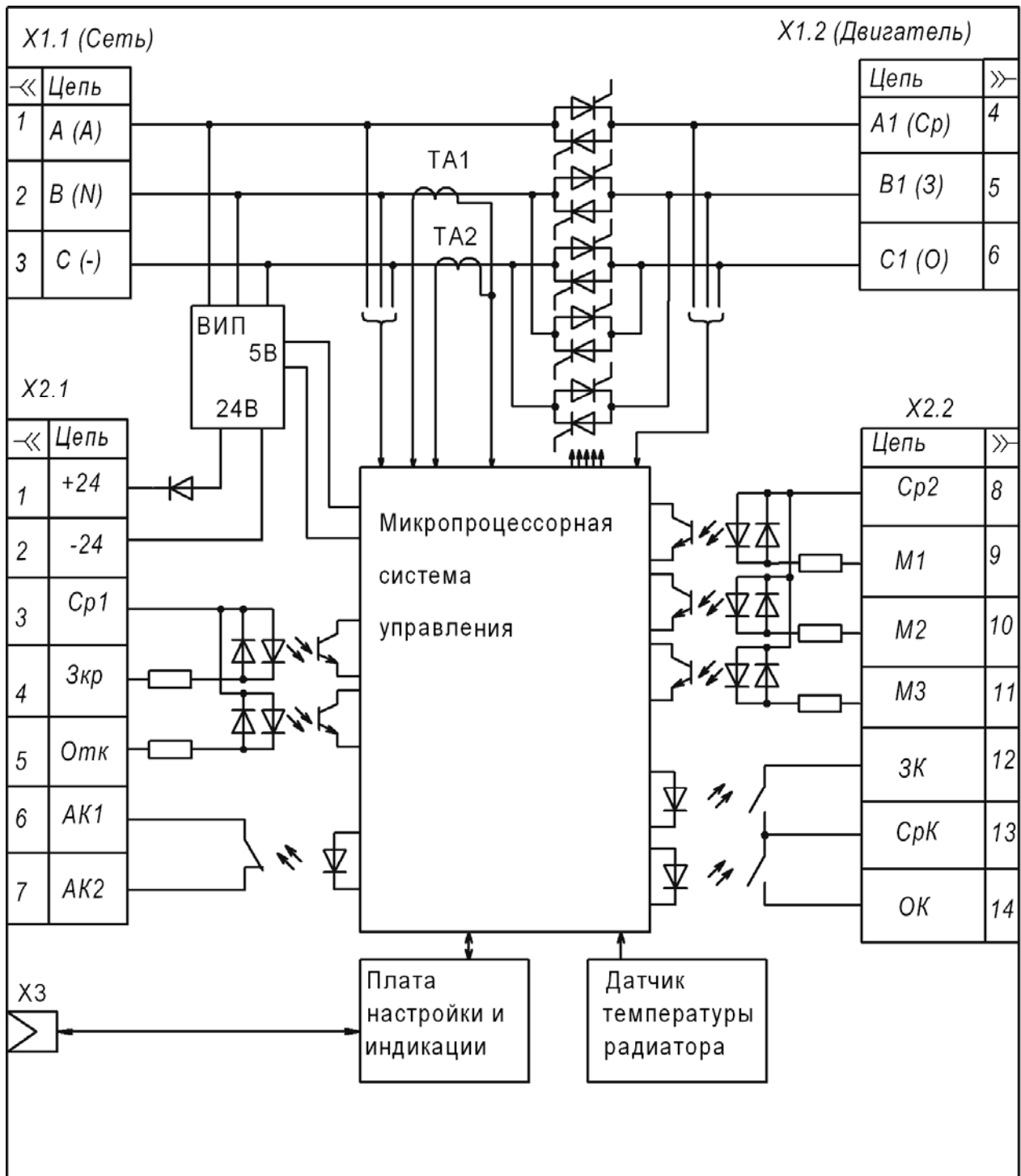


Рис. 8 – Функциональная схема БСТ-12Р/380-32

Функциональная схема БСТ-12Р/380-33, БСТ-12РА/380-33

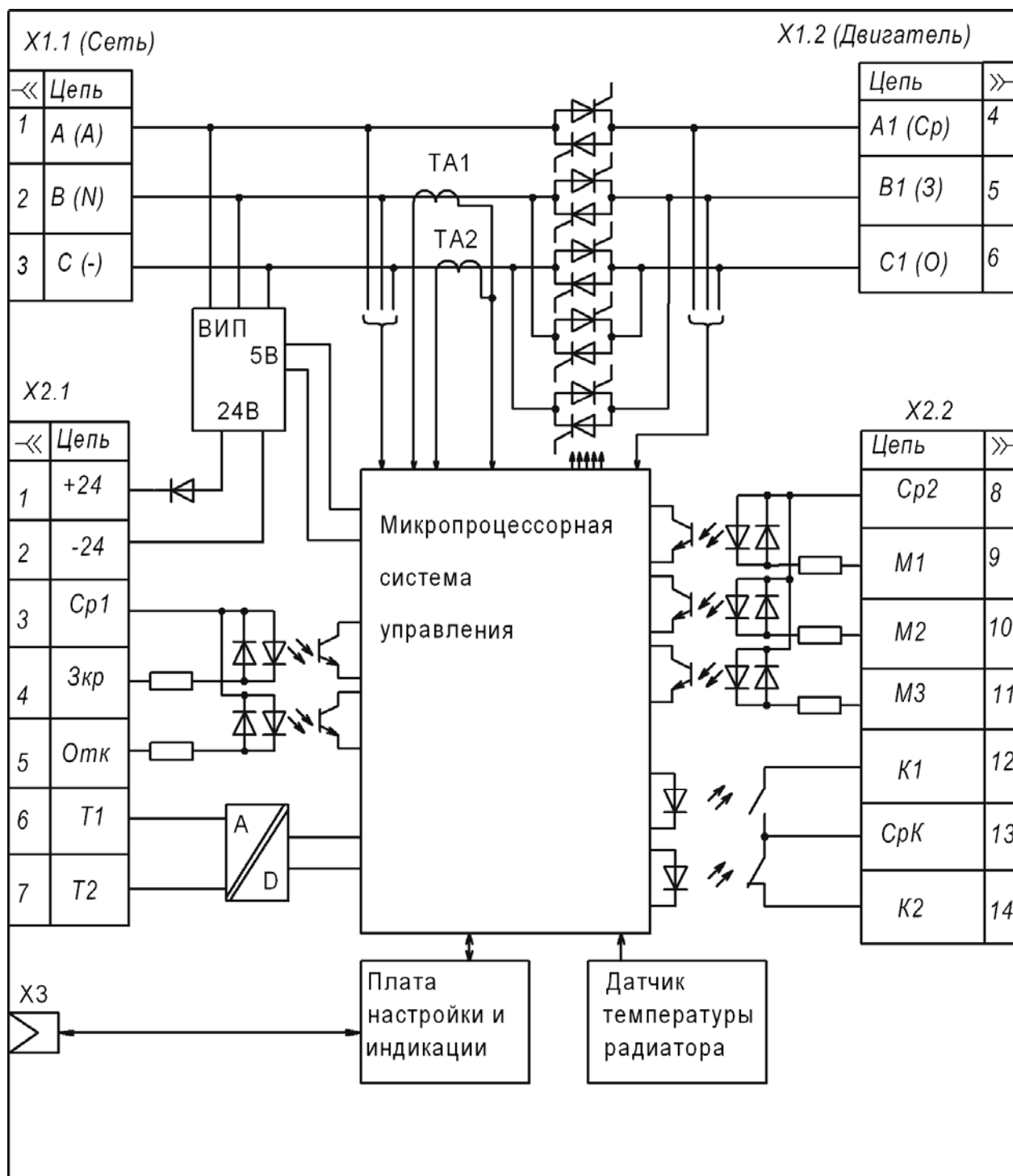


Рис. 9 – Функциональная схема БСТ-12Р/380-33, БСТ-12РА/380-33

Работа с трехфазными и однофазными электродвигателями

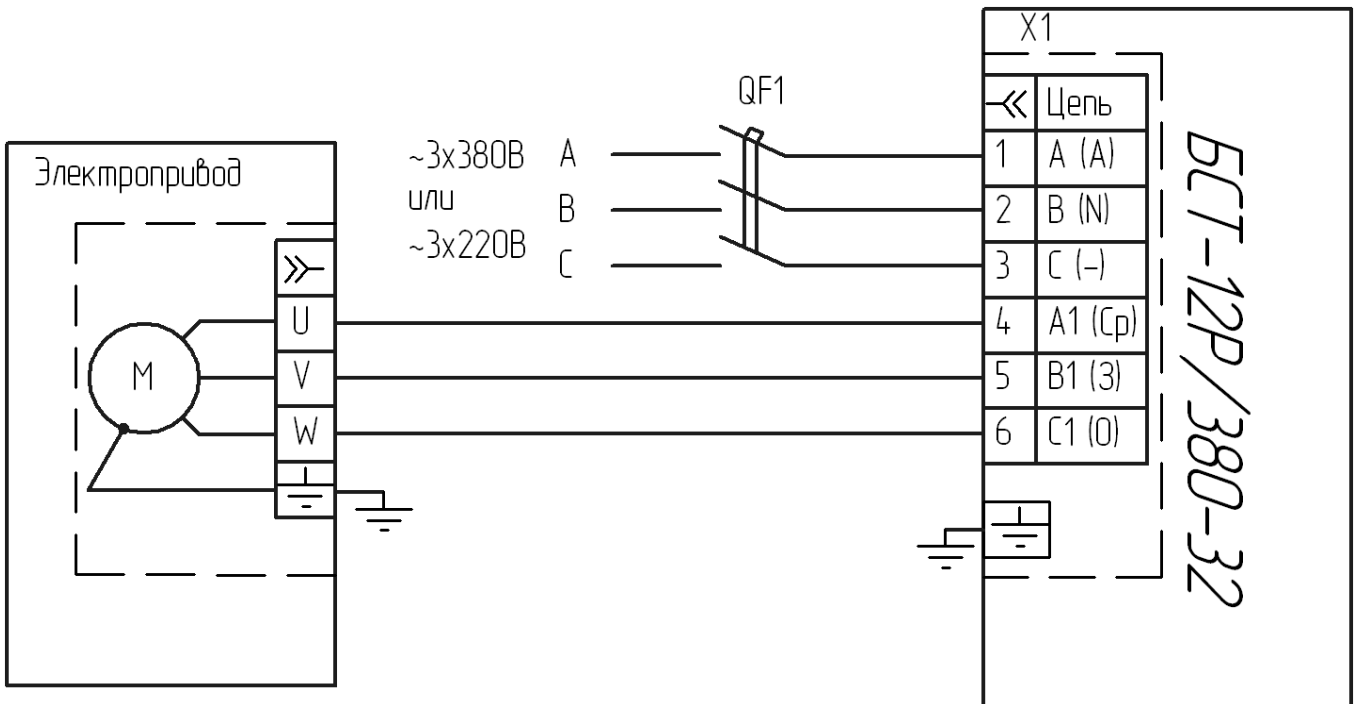


Рис.10 Подключение электропривода с трехфазным электродвигателем

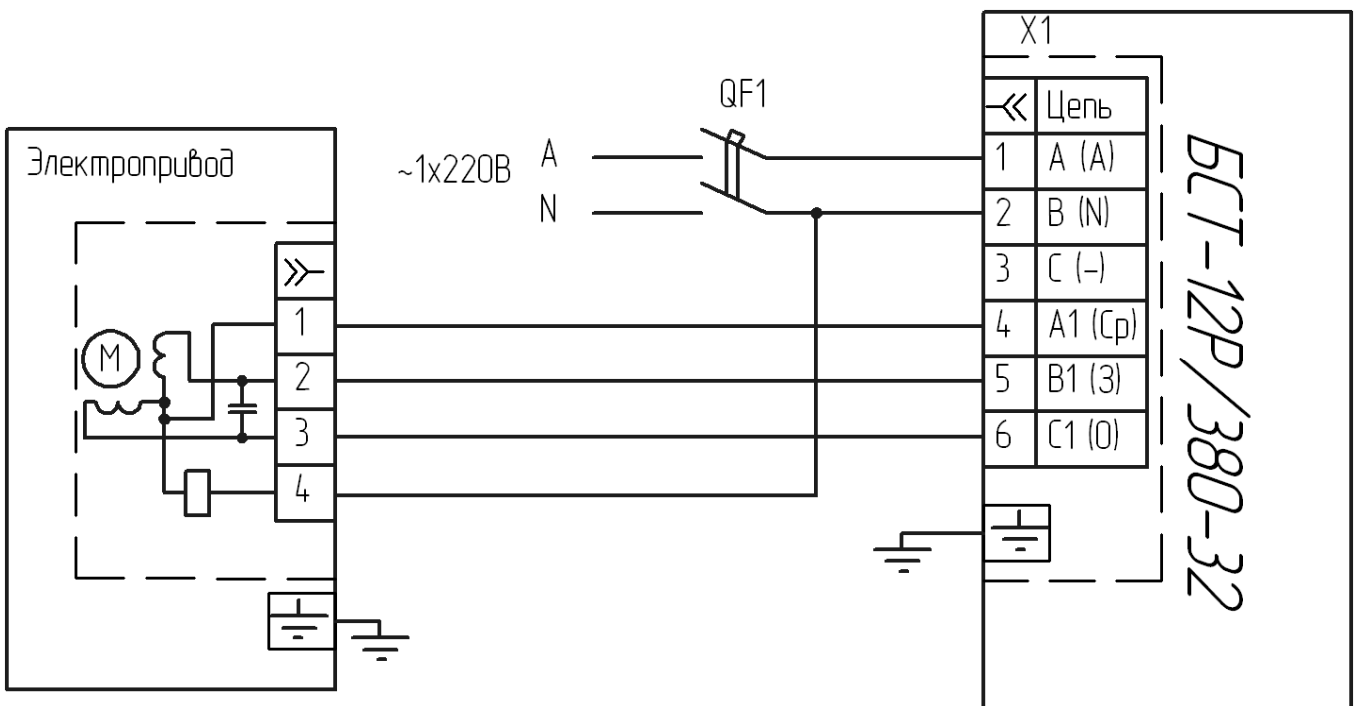


Рис.11 Подключение электропривода с однофазным электродвигателем и электромагнитным тормозом

Универсальные дискретные входы

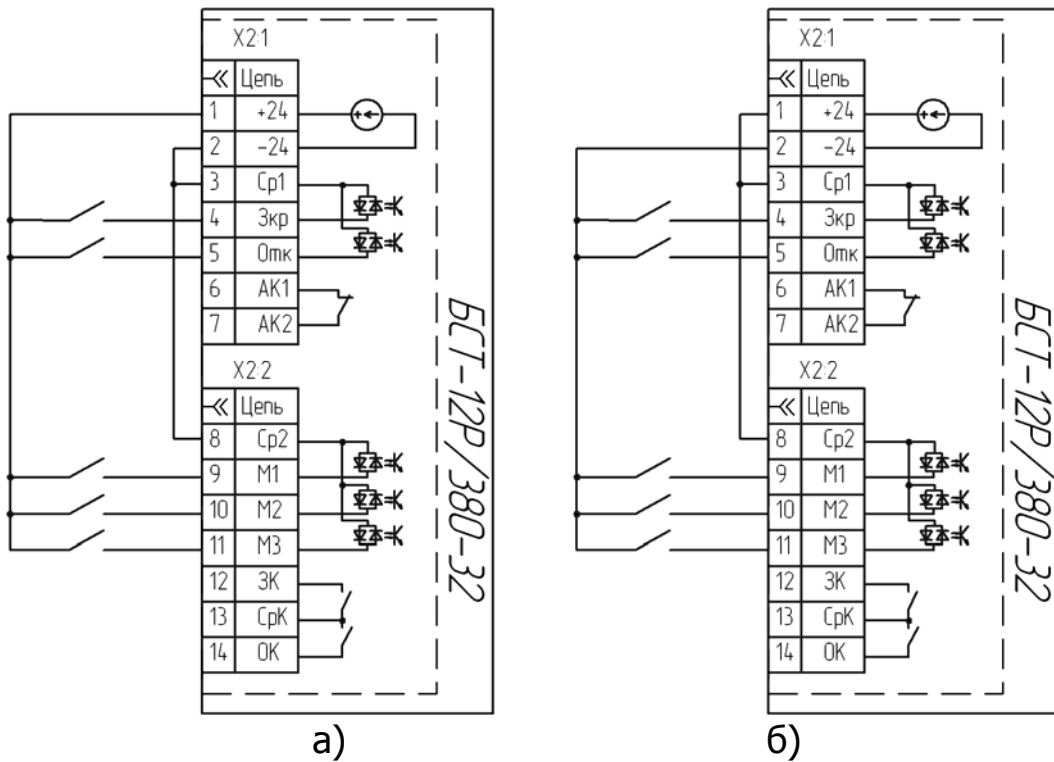


Рис.12 Управление дискретными входами от встроенного источника 24 В

- а) управление положительным потенциалом
- б) управление отрицательным потенциалом

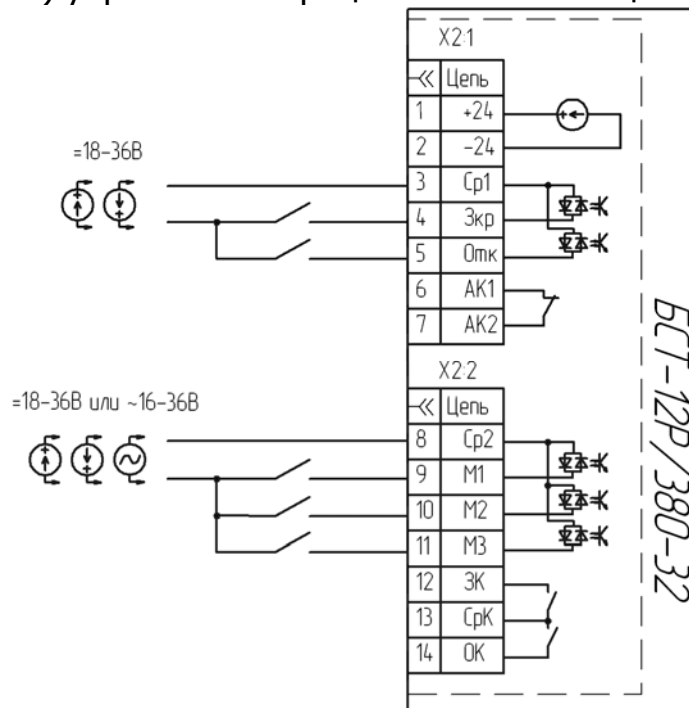


Рис.13 Управление от внешнего напряжения

Пример схемы управления регулирующей арматурой

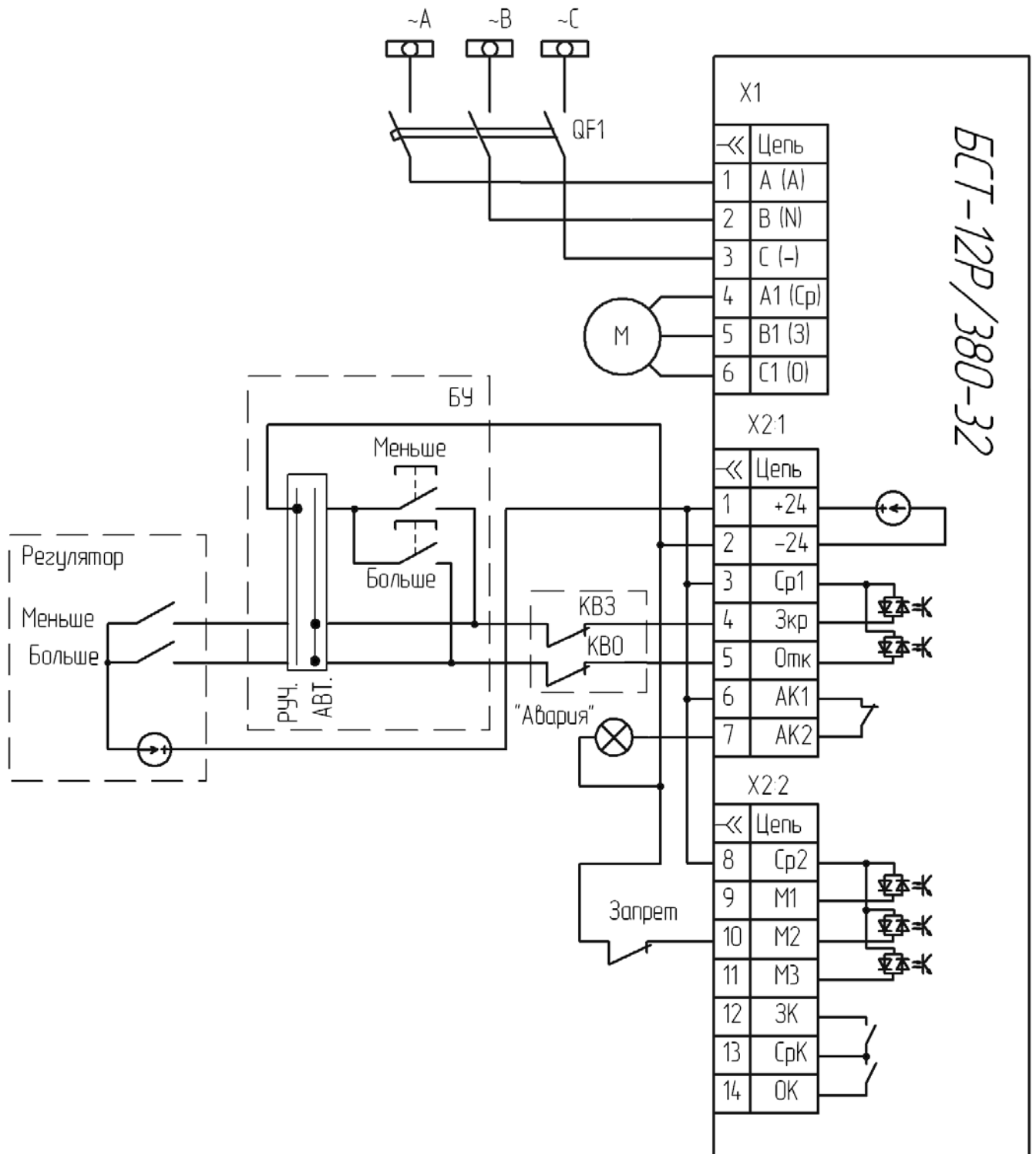


Рис.14 Пример схемы управления регулирующей арматурой
(вариант настройки многофункциональных входов №2,
см. таблицу 2)

Пример схемы управления запорной арматурой (вариант №1: управление от кнопок)

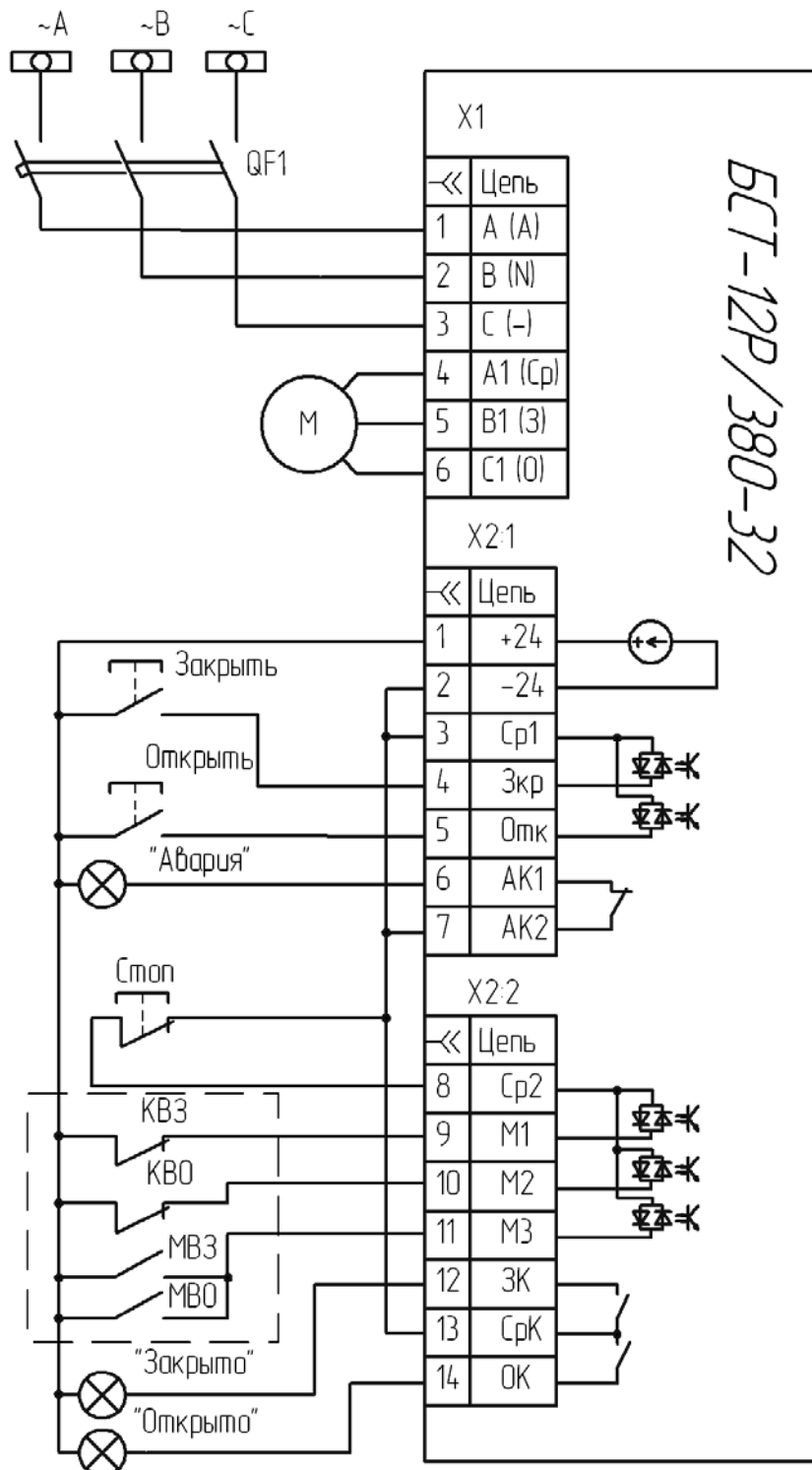
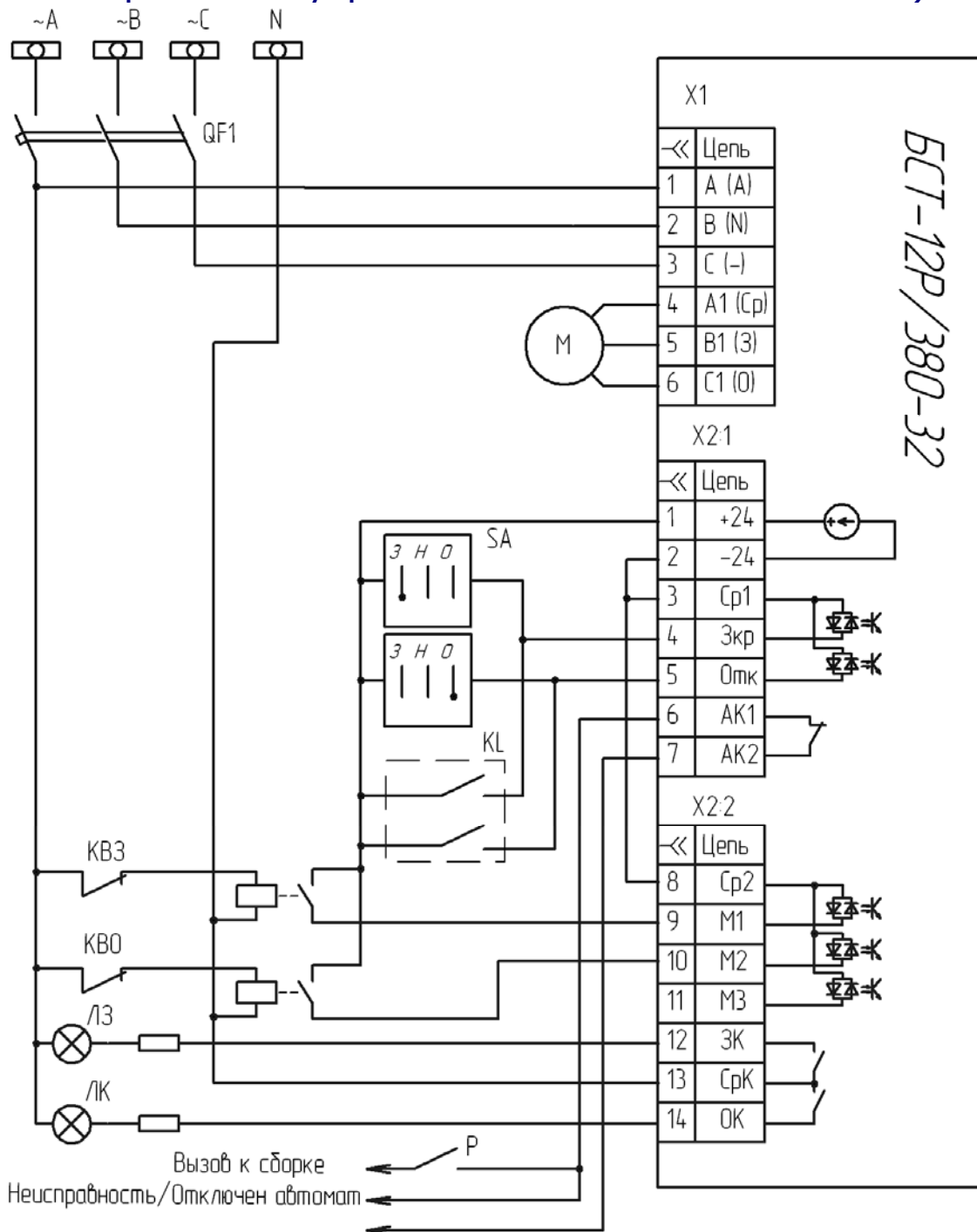


Рис.15 Пример схемы управления запорной арматурой
(вариант настройки многофункциональных входов №4, см. таблицу 2,
функция управления импульсными сигналами с самоподхватом)

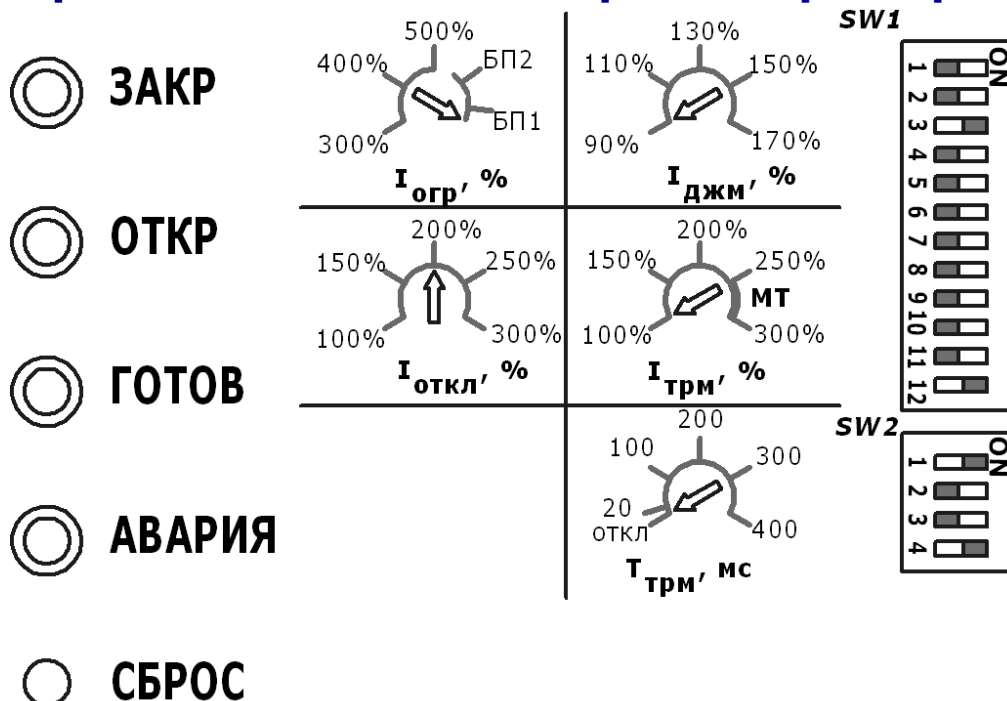
Пример схемы управления запорной арматурой
(вариант №2: при модернизации контактно-релейных схем с напряжением управления 220В и шиной мигания)



SA- ключ управления без фиксации,
KL – контакты из схем защит или автоматического управления

Рис.16 Пример схемы управления запорной арматурой
(вариант настройки многофункциональных входов №6, см. таблицу 2,
функция управления импульсными сигналами с самоподхватом)

Органы индикации и настройки параметров



Функции кнопки «СБРОС»:

Многофункциональная кнопка «СБРОС» в зависимости от режима работы выполняет разные функции.

В режиме аварийной сигнализации:

Кратковременное нажатие – квитирование ошибки

В режиме останова:

Нажатие более 0.5 секунд – включение режима индикации истории ошибок.

Нажатие более 6 секунд – сохранение параметров в ППЗУ.

Двойное нажатие (два раза в течение 0.5 секунд) – включение режима индикации тока нагрузки (последнее значение перед остановом)

В режиме работы двигателя:

Двойное нажатие (два раза в течение 0.5 секунд) – включение режима индикации текущего значения тока нагрузки

В режиме индикации истории ошибок:

Кратковременное нажатие – переход к следующему номеру ошибки или выход в режим останова

Нажатие более 3 секунд – очистка истории ошибок

Функции потенциометров:

I_{огр} – настройка режима пуска (ограничение тока при плавном пуске, 2 режима безударного пуска).

I_{джм} – уставка тока отключения при дожиме задвижки

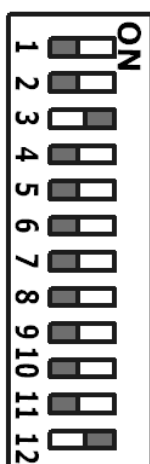
I_{откл} – уставка защиты от перегрузки по току

I_{трм} – ограничение тока при торможении

T_{трм} – длительность торможения

Функции микропереключателей

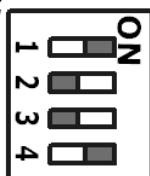
SW1



Функции SW1:

1. Тип ЭД: трехфазный, однофазный
2. Настройка тепловой защиты ЭД
3. Настройка тепловой защиты ЭД
4. Реакция А-С-В: автокоррекция фаз, ошибка А2
5. Функция «Дожим»: ОТКЛ, ВКЛ
6. Самоблокировка сигналов управ-я: ВЫКЛ, ВКЛ
7. (не использовать)
8. Режим сигнализации реле «ЗК», «ОК»: №1, №2 (только для БСТ-12Р/380-32) (таблица 3)
9. Функции входов «М1», «М2», «М3» (таблица 2)
10. Функции входов «М1», «М2», «М3» (таблица 2)
11. Функции входов «М1», «М2», «М3» (таблица 2)
12. Настройка номинального тока ЭД **I_{ном}**

SW2



Функции SW2:

Настройка номинального тока ЭД **I_{ном}**

SW3



Функции SW3 (расположен на силовой плате):

Переключение диапазонов измерения датчиков тока

Диапазон настройки номинального тока **I_{ном}**: 0.2 А -18 А

Таблица 2 – Настройка функций входов «М1», «М2», «М3».

Вариант настройки входов	Состояние переключателей SW1			Функции многофункциональных входов «М1», «М2» и «М3»;		
	9	10	11	М1	М2	М3
1	0	0	0	МВ	Запрет (НО)	Блокировка защит
2	0	0	1	МВ	Запрет (НЗ)	Блокировка защит
3	0	1	0	МВ	Запрет (НЗ)	Дожим (КВЗ)
4	0	1	1	КВЗ	КВО	МВ
5	1	0	0	КВЗ	КВО	Запрет (НЗ)
6	1	0	1	КВЗ	КВО	Блокировка защит
7	1	1	0	КВЗ	КВО	Аварийное закрытие
-	1	1	1	Зарезервировано		

Примечание
 МВ – моментный выключатель
 КВЗ –концевой выключатель закрытия
 КВО – концевой выключатель открытия

Таблица 3 – Диаграмма работы реле «ЗК» и «ОК» в режиме работы с контролем конечных выключателей (только для **БСТ-12Р/380-32**).

Состояние ЭП	Вход «Зкр»	Вход «Отк»	Вход «М1» (КВЗ)	Вход «М2» (КВО)	Режим сигнализации №1 (SW1.8=0)		Режим сигнализации №2 (SW1.8=1)	
					Реле «ЗК»	Реле «ОК»	Реле «ЗК»	Реле «ОК»
Останов	0	0	1	1	1	1	0	0
Закрето (КВЗ разомкнут)	x	0	0	1	1	0	1	0
Открытие	0	1	1	1	1	Меандр	0	Меандр
Открыто (КВО разомкнут)	0	x	1	0	0	1	0	1
Закрытие	1	0	1	1	Меандр	1	Меандр	0
Не подключены КВ	x	x	0	0	0	0	1	1
Аварийная сигнализация	x	x	x	x			0	0
Нет питания	x	x	x	x			0	0

Примечание

1. Символ «0» означает отсутствие сигнала на входе или разомкнутый контакт реле
2. Символ «1» означает активный сигнал на входе или замкнутый контакт реле
3. Символ «x» означает произвольное состояние входа.
4. Меандр с периодом 1 сек при ходе ЭП в соответствующем направлении.

Технические характеристики

Таблица 4

Параметр	Диапазон
1. Номинальное напряжение сети частоты 50Гц, В - для трехфазных ЭД с напряжением 3х380В - для трехфазных ЭД с напряжением 3х220В - для однофазных ЭД с напряжением 1х220В	3х380 +10% / -15% 3х220 +10% / -15 % 1х220 +10% / -15 %
2. Коммутируемый ток двигателя при ПВ=100%, А не более:	12 (при T=40 ⁰ С)
3. Коммутируемый ток электродвигателя при ПВ=25% и частоте включений до 630 вкл/час, А не более:	16 (при T=40 ⁰ С) 12 (при T=60 ⁰ С)
4. Диапазон мощности подключаемого ЭД, кВт - трехфазный ЭД с напряжением 3х380В - трехфазный ЭД напряжением 3х220В - однофазный ЭД с напряжением 1х220В	0.04-7.5 0.03 – 4.5 0.02 – 3
5. Диапазон настройки номинального тока ЭД, А	0.2 – 18
6. Максимальная амплитуда тока короткого замыкания (t=10 мс), А	500
7. Предельная нагрузка по току I _{2t} (t=10мс), А _{2с}	1250
8. Диапазон сечения подключаемых проводников, мм ² (одножильный/многожильный) силовые цепи: цепи управления и сигнализации:	0,2 – 6 / 0,25 - 4 0,08 – 2,5 / 0,25 – 1,5
9. Сопротивление дискретных входов "Зкр", "Отк", "М1", "М2", "М3", кОм	5,4 ±10%
10. Напряжение внутреннего источника питания постоянного тока, В	24±4 DC
11. Максимальный ток нагрузки источника питания 24В, мА - при напряжении сети 3х380В - при напряжении сети 3х220В, 1х220В	200 100
12. Максимальный ток короткого замыкания источника питания 24В, мА	320
13. Диапазон напряжения на открытых контактах оптореле, В	5 – 250 DC/AC
14. Диапазон коммутируемых токов контактов оптореле для коэффициента нагрузки, мА, при cos φ=1 cos φ=0,3	0,1 - 100 0,1 - 20
15. Масса пускателя, кг, не более	2.2
16. Габаритные размеры, ВхШхГ, мм - базовые исполнения - исполнения с горизонтальным расположением	200x126x114 123x200x114

Габаритно-установочные размеры

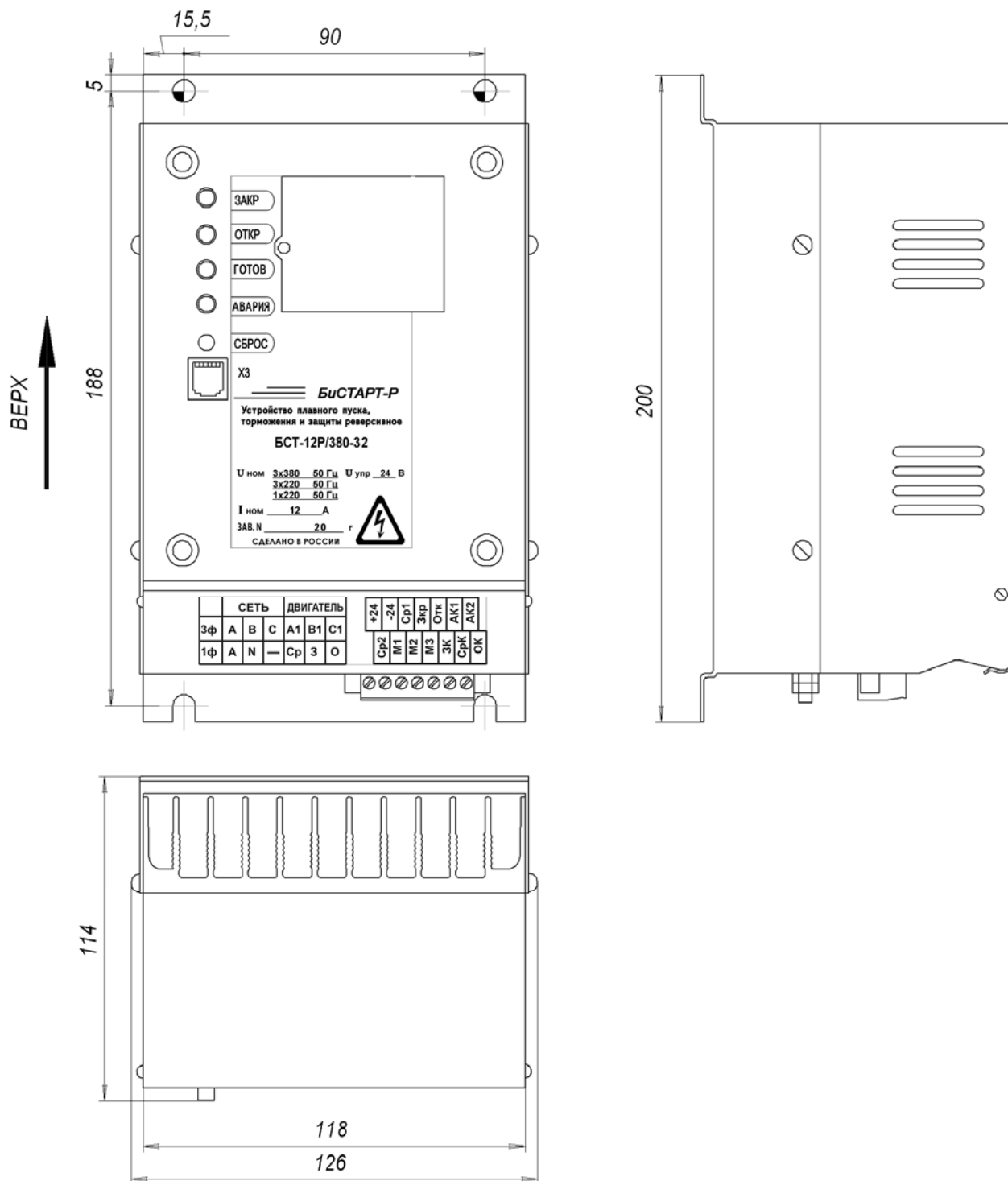


Рис.17 Базовые исполнения:

БСТ-12Р/380-32

БСТ-12Р/380-33

БСТ-12РА/380-33

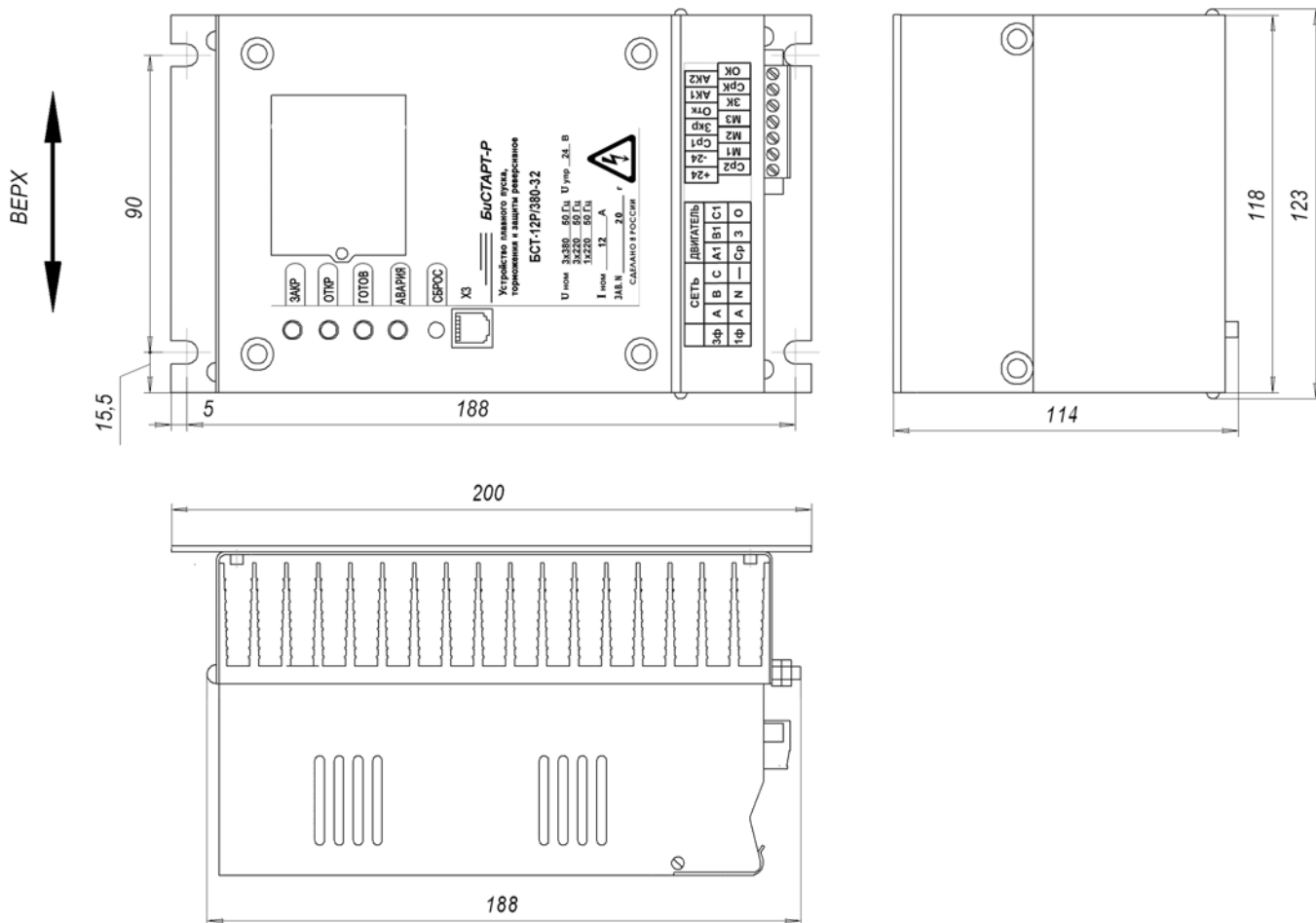


Рис.18 Исполнения с горизонтальным расположением:
 БСТ-12Р/380-32-П
 БСТ-12Р/380-33-П
 БСТ-12РА/380-33-П



г. Екатеринбург, ул. Кислородная, 8
Тел./факс: (343) 298-00-65
E-mail: info@bitek-e.ru
Web: www.bitek-e.ru