
Общество с ограниченной
ответственностью
“Научно-производственная фирма
«БИТЕК»”

**УСТРОЙСТВО ПЛАВНОГО ПУСКА, ТОРМОЖЕНИЯ
И ЗАЩИТЫ РЕВЕРСИВНОЕ СЕРИИ «БиСТАРТ-Р»**

БСТ-12Р/380-33

**для электрических исполнительных механизмов и
приводов регулирующей и запорной арматуры**

**РУКОВОДСТВО ПО ЭКСПЛУАТАЦИИ
БМДК.648600.006РЭ**



Содержание

1	ОПИСАНИЕ И РАБОТА	5
1.1	Назначение	5
1.2	Технические характеристики	6
1.3	Состав, устройство и работа	9
1.4	Маркировка и пломбирование	17
1.5	Упаковка	17
2	ФУНКЦИОНАЛЬНОЕ ОПИСАНИЕ	18
2.1	Настройка параметров пускателя	18
2.2	Настройка многофункциональных входов «М1», «М2», «М3» и режимов управления.	25
2.3	Функция дожима задвижек.....	32
2.4	Использование датчика температуры электродвигателя	33
2.5	Настройка режимов запуска и торможения электродвигателя (для трехфазных электродвигателей)	34
2.6	Индикация режимов работы.....	38
2.7	Функции защитного отключения ЭД	42
2.8	Режим индикации истории ошибок	48
2.9	Предупреждения о перегрузке и режимы индикации тока нагрузки ЭД.	50
3	ИСПОЛЬЗОВАНИЕ ПО НАЗНАЧЕНИЮ	51
3.1	Эксплуатационные ограничения.....	51
3.2	Подготовка пускателя к использованию	53
3.3	Использование пускателя	54
4	ТЕХНИЧЕСКОЕ ОБСЛУЖИВАНИЕ И РЕМОНТ	56
4.1	Общие указания	56
4.2	Меры безопасности	56
4.3	Порядок технического обслуживания.....	56
4.4	Возможные неисправности и методы их устранения	57
5	ХРАНЕНИЕ И ТРАНСПОРТИРОВАНИЕ	60
6	КОМПЛЕКТНОСТЬ.....	60

Список сокращений и условных обозначений

АВ – автоматический выключатель
ВКЛ – включен;
ДТ – датчик температуры;
КВ – концевой выключатель;
КВЗ – концевой выключатель закрытия;
КВО – концевой выключатель открытия;
КЗ – короткое замыкание;
МВ – моментный выключатель;
МВЗ – моментный выключатель закрытия;
МВО – моментный выключатель открытия;
МТ – магнитное торможение;
НЗ – нормально-замкнутый;
НО – нормально-открытый;
ОТК – отдел технического контроля;
ОТКЛ – отключен;
ППЗУ – перепрограммируемое запоминающее устройство;
РЭ – руководство по эксплуатации;
СД индикатор – светодиодный индикатор;
ТО – техническое обслуживание;
ЭД – электродвигатель;
ЭП – электропривод.

Настоящее руководство по эксплуатации (далее – РЭ) предназначено для изучения возможностей и требований по эксплуатации реверсивного устройства плавного пуска, торможения и защиты БСТ-12Р/380-33, предназначенного для управления электрическими исполнительными механизмами и приводами регулирующей, запорно-регулирующей и запорной арматуры (далее – пускатель).

Настоящее РЭ содержит описание, технические характеристики и другие сведения, необходимые для правильной эксплуатации, транспортирования и хранения пускателей БСТ-12Р/380-33.

ВНИМАНИЕ!

К работе с пускателями допускаются лица, имеющие допуск к эксплуатации электроустановок до 1000 В и изучившие настоящее руководство по эксплуатации.

1 ОПИСАНИЕ И РАБОТА

1.1 Назначение

1.1.1 Реверсивные устройства плавного пуска, торможения и защиты БСТ-12Р/380-33 – это многофункциональные тиристорные пускатели с микропроцессорным управлением, предназначенные для управления электрическими исполнительными механизмами и приводами регулирующей, запорно-регулирующей и запорной арматуры, которые имеют в своем составе трехфазные асинхронные или синхронные электродвигатели с напряжением питания 3х380В или 3х220В, либо однофазные конденсаторные электродвигатели с напряжением питания 1х220В.

1.1.2 Диапазон мощностей подключаемых электродвигателей от 0.04 до 7.5 кВт.

1.1.3 Структура условного обозначения:

Б	С	Т	12	Р	/	380	-	3	3	-	П	
												(без надписи) – базовое исполнение
												<u>–П –исполнение с горизонтальным расположением</u>
												<u>3–исполнение для запорной и регулирующей арматуры</u>
												<u>3–сигнал управления внутреннего источника 24 В:</u>
												<u>380–номинальное напряжения сети ~3х380 В</u>
												<u>Р –реверсивный</u>
												<u>12–номинальный ток пускателя: 12 А</u>

Пример записи: Устройство плавного пуска, торможения и защиты реверсивное
БСТ-12Р/380-33 БМДК.648600.006ТУ

1.2 Технические характеристики

1.2.1 Вид климатического исполнения пускателей УХЛЗ.1 по ГОСТ 15150-69.

1.2.2 Пускатель предназначен для эксплуатации в закрытых помещениях категории размещения 3 по ГОСТ 15150-69.

1.2.3 Пускатели допускают эксплуатацию в условиях, оговоренных в таблице 1.

1.2.4 Основные технические характеристики пускателей приведены в таблице 2.

Таблица 1 – Условия эксплуатации

Параметр	Значение
1. Рабочая температура окружающей среды*, °С	от минус 10 до плюс 60**
2. Температура хранения	от минус 25 до плюс 50
3. Относительная влажность при +25°С и более низких температурах без образования конденсата, не более %	80
4. Амплитуда вибраций частоты 5...35 Гц, мм, не более	0,1
5. Атмосферное давление, кПа	от 84 до 106

* При размещении в шкафу принимается температура внутри шкафа.

** См. также Приложение А .

Таблица 2 – Технические характеристики

Параметр	Диапазон
1. Номинальное напряжение сети частоты 50Гц, В - для трехфазных ЭД с напряжением 3х380В - для трехфазных ЭД с напряжением 3х220В - для однофазных ЭД с напряжением 1х220В	3х 380 +10% / -15% 3х220 +10% / -15 % 1х220 +10% / -15 %
2. Коммутируемый ток двигателя при ПВ=100%, А не более:	12*
3. Коммутируемый ток двигателя при ПВ=25% и частоте включений до 630 вкл/час, А не более:	16*
4. Диапазон мощности подключаемого ЭД, кВт - трехфазный ЭД с напряжением 3х380В - трехфазный ЭД напряжением 3х220В - однофазный ЭД с напряжением 1х220В	0.04-7.5 кВт 0.03 – 4.5 кВт 0.02 – 3 кВт
5. Диапазон настройки номинального тока ЭД, А	0.2 – 18
6. Предельная нагрузка по току I^2t (t=10мс), А ² с	1250
7. Максимальная амплитуда тока короткого замыкания (t=10 мс), А	500

* См. также Приложение А .

8. Диапазон измерения тока (действующее значение), А Диапазон измерения токов №1 (SW3 ОТКЛ) Диапазон измерения токов №2 (SW3 ВКЛ)	0 - 21 0 - 126
9. Тепловые потери (при коммутируемом токе 12А, ПВ=100% и работе с трехфазным ЭД), Вт, не более	47
10. Ток утечки силовых ключей при отсутствии сигнала управления, мА, не более	7
11. Задержка включения ЭД при подаче сигнала управления, мс, не более	40
12. Задержка отключения ЭД при снятии сигнала управления, мс, не более	30
13. Формирование паузы между реверсивными включениями, мс, не менее	50
14. Диапазон сечения подключаемых проводников, мм ² (одножильный/многожильный) силовые цепи: цепи управления и сигнализации:	0,2 – 6 / 0,25 - 4 0,08 – 2,5 / 0,25 – 1,5
15. Диапазон напряжения для управляющих дискретных входов “Зкр”, “Отк”, В -включение -отключение	18 – 36 DC 0 – 8 DC
16. Диапазон напряжения для многофункциональных дискретных входов “М1”, “М2”, “М3”, В -включение -отключение	18 – 36 DC / 16 – 36 AC 0 – 8 DC / 0 – 7 AC
17. Сопротивление дискретных входов “Зкр”, “Отк”, “М1”, “М2”, “М3”, кОм	5,4 ±10%
18. Напряжение внутреннего источника питания постоянного тока, В	24±4 DC
19. Максимальный ток нагрузки источника питания 24В, мА - при напряжении сети 3x380В - при напряжении сети 3x220В, 1x220В	200 100
20. Максимальный ток короткого замыкания источника питания 24В (внутренняя защита), мА	320
21. Максимально допустимое напряжение на открытых контактах оптореле К1 и К2, В	250 DC/AC
22. Диапазон коммутируемых токов контактов оптореле К1 и К2 для коэффициента нагрузки, мА, при cos φ=1 cos φ=0,3	0,1 - 100 0,1 - 20

23. Сопротивление контактов оптореле К1 и К2 в открытом состоянии, Ом, не более	50
24. Параметры срабатывания датчика температуры ЭД: -при перегреве ЭД -при КЗ в цепи ДТ	>1900 Ом <20 Ом
25. Прочность изоляции между силовыми цепями и корпусом, между силовыми цепями и цепями управления В эф., не менее	2000
26. Прочность изоляции между гальванически развязанными цепями управления, В, постоянного тока	500
27. Средняя наработка до отказа, час	88 000
28. Средний срок службы пускателя, лет	10
29. Масса пускателя, кг, не более -БСТ-12Р/380-33 -БСТ-12Р/380-33-П	2.0 2.2
30. Габаритные размеры, ВхШхГ, мм -БСТ-12Р/380-33 -БСТ-12Р/380-33-П	200x126x114 123x200x114
31. Рабочее положение	с вертикальным расположением ребер радиатора
32. Охлаждение	естественное воздушное
33. Степень защиты оболочки	IP20

1.2.5 Функциональные возможности пускателей:

Основные функции:

- Реверсивное управление двигателем ЭП по сигналам «Закрывать» и «Открывать», подаваемым на дискретные входы пускателя;
- Защитное отключение ЭД с формированием выходного сигнала «Авария» и индикацией кодов ошибок на лицевой панели пускателя при срабатывании электронных защит;
 - от неисправности схемы подключения и КЗ тиристоров;
 - от обратной последовательности чередования фаз;
 - от перегрева ЭД (электронная тепловая защита ЭД);
 - от перегрева ЭД (по датчику температуры ЭД);
 - максимально-токовая защита ЭД;
 - от обрыва фазы/дисбаланса токов ЭД;
 - от перегрева пускателя;
 - от КЗ в цепи датчика температуры ЭД;
 - от превышения времени запуска;
 - от блокировки ротора во время работы;
 - от перегрузки по току во время работы.
- История ошибок (индикация кодов 8 последних ошибок);

- Индикация тока нагрузки ЭД (в диапазоне 0-159% с дискретностью 1%);
- Возможность подключения внешних светодиодных индикаторов «ЗАКР», «ОТКР», «ГОТОВ», «АВАРИЯ» и внешней кнопки «СБРОС».

Дополнительные функции для управления трехфазными ЭД:

- Автокоррекция чередования фаз напряжения сети;
- Безударный пуск 1 (с пофазным включением обмоток);
- Безударный пуск 2 (с нарастанием напряжения);
- Плавный пуск с ограничением тока;
- Динамическое торможение с ограничением тока;
- Магнитное торможение;
- Магнитно-динамическое торможение.

Дополнительные функции для управления однофазными ЭД:

- Управление электромагнитным тормозом.

Расширенные функции при использовании дополнительных входных сигналов (многофункциональные входы «М1», «М2», «М3»):

- Запрет управления ЭД по дискретному сигналу «Запрет»;
- Защитное отключение ЭД по дискретным сигналам моментных выключателей;
- Остановка ЭД в крайних положениях ЭП по дискретным сигналам концевых выключателей;
- Управление запорной арматурой импульсными дискретными сигналами «Закрыть» и «Открыть» с самоблокировкой и отключением по сигналам концевых выключателей;
- Выполнение дожима задвижки после срабатывания КВЗ с отключением ЭД по превышению уровня тока или по дискретному сигналу моментного выключателя;
- Блокировка защитного отключения ЭД по дискретному сигналу “Блокировка защит”;
- Аварийное закрытие с блокировкой защитного отключения по дискретному сигналу “Аварийное закрытие”;

1.3 Состав, устройство и работа

1.3.1 Пускатель состоит из радиатора и печатных плат:

- силовая плата с тиристорами,
- плата процессора,
- плата входов-выходов,
- плата настройки и индикации,

а также кожуха с откидной крышкой. На радиаторе снизу пускателя размещена шпилька заземления. Также на радиаторе закреплены 10 силовых тиристоров, кор-

пуса тиристоров изолированы от радиатора. К радиатору также закреплен корпус датчика температуры пускателя.

На силовой плате располагаются: тиристоры, элементы узла управления тиристорами с опторазвязкой, элементы узла измерения тока, элементы узла синхронизации с сетью, элементы узла измерения температуры пускателя и элементы узла источника питания. На силовой плате также располагаются клеммные колодки для подключения внешних цепей пускателя и 2 микропереключателя для переключения диапазона измерения тока.

На плате процессора расположен микроконтроллер, который осуществляет обмен сигналами с узлами на силовой плате и на плате настройки и индикации.

На плате входов-выходов расположены элементы схемы опторазвязки входов управления, выходные оптореле и схема контроля датчика температуры ЭД.

На плате настройки и индикации расположены СД-индикаторы, настроенные резисторы и 2 блока микропереключателей, кнопка «СБРОС», а также разъем Х3.

1.3.2 На лицевой части пускателя расположены:

- СД-индикаторы «ЗАКР», «ОТКР», «ГОТОВ» и «АВАРИЯ», предназначенные для индикации режимов работы пускателя и для индикации значений параметров в кодовом виде (см. 2.6);

- ручки управления 5-ти переменных резисторов (*Ioгр*, *Idжм*, *Ioткл*, *Itрм*, *Tтрм*) и 16-ти микропереключателей (SW1.1-SW1.12, SW2.1-SW2.4), предназначенных для настройки параметров пускателя при эксплуатации (см. 2.1). Органы настройки закрываются поворотной крышкой.

- кнопка «СБРОС», предназначенная для сброса ошибок и записи параметров в ПЗУ, а также для включения дополнительных режимов индикации (см. 2.6.3)

- разъем Х3 (RJ-12 6P6C), предназначенный для подключения внешних СД-индикаторов «ЗАКР», «ОТКР», «ГОТОВ» и «АВАРИЯ» и внешней кнопки «СБРОС» (см. 2.6.4).

1.3.3 В нижней части пускателя располагается клеммник Х1 для подключения напряжения сети и кабеля ЭД, а также двухрядный разъем Х2 с двумя съемными клеммниками Х2.1 и Х2.2 для подключения цепей управления. Слева от клеммника Х1 расположен блок микропереключателей SW3, предназначенный для переключения диапазонов измерения трансформаторов тока пускателя.

1.3.4 Функциональная схема пускателя приведена на рисунке 1.

1.3.5 К пускателю могут быть подключены как трехфазные электродвигатели (рисунок 2, а), так и однофазные конденсаторные электродвигатели (рисунок 2,б). Для настройки типа ЭД используется микропереключатель SW1.1 (см. 2.1). Для однофазных ЭД на функционирование пускателя не влияют параметры настройки резисторов *Ioгр*, *Itрм*, *Tтрм* и переключателя SW1.4 (см. 2.1). Для однофазных ЭД не действуют функции безударного и плавного пуска, а также функции электрического торможения.

1.3.6 Встроенный источник питания 24В предназначен для подачи напряжения на дискретные входы пускателя и для питания внешних цепей. Входы являются двунаправленными, поэтому управление может осуществляться подачей на входы положительного (клемма «+24») или отрицательного (клемма «-24») напряжения (см. рисунок 3). Источник питания 24В гальванически изолирован от сетевого напря-

жения и напряжения внутренних цепей, а также устойчив к короткому замыканию в нагрузке.

1.3.7 Пускатель имеет 5 дискретных входов «Зкр», «Отк», «М1», «М2» и «М3», изолированных от источника питания 24В. Управляющие входы «Зкр» и «Отк» предназначены для подачи внешних сигналов управления ЭД «Закрывать» и «Открыть». Входы «Зкр» и «Отк» имеют общую точку «Ср1». Дополнительные многофункциональные входы «М1», «М2» и «М3» могут программироваться на различные функции с помощью переключателей SW1.9, SW1.10 и SW1.11 (см. таблицу 5). Входы «М1», «М2» и «М3» имеют общую точку «Ср2». Примеры подключения цепей управления к управляющим входам «Зкр» и «Отк» приведены на рисунке 4. При использовании дополнительных входов «М1», «М2», «М3» варианты подключения приведены в разделе 2.2.

1.3.8 Для трехфазных ЭД при вращении ЭД в направлении «Закрывать» (вход «Зкр») на выходных клеммах «А1(Ср)», «В1(З)» и «С1(О)» действует напряжение с прямым чередованием фаз «А-В-С». При вращении ЭД в направлении «Открыть» (вход «Отк») на выходных клеммах действует напряжение с обратным чередованием фаз «А-С-В». При неправильном чередовании фаз на входе пускателя в зависимости от настройки осуществляется автоматическая коррекция чередования фаз на выходе, либо срабатывание защиты с кодом ошибки А2 при попытке запуска ЭД (настройка переключателем SW1.4).

1.3.9 Для однофазных ЭД при вращении ЭД в направлении «Закрывать» (вход «Зкр») на выходных клеммах «А1(Ср)», «В1(З)» и «С1(О)» напряжение формируется на клеммах «А1(Ср)» и «В1(З)». При вращении ЭД в направлении «Открыть» (вход «Отк») напряжение формируется на клеммах «А1(Ср)» и «С1(О)».

1.3.10 При вращении ЭД в направлении «Закрывать» или «Открыть» индикаторы «ЗАКР» и «ОТКР» сигнализируют о направлении вращения миганием с частотой 2 Гц (см. 2.6).

1.3.11 При одновременной подаче напряжения на входы «Зкр» и «Отк» двигатель останавливается на выбеге.

1.3.12 При использовании многофункциональных входов «М1», «М2» и «М3» пускатель может функционировать в трех режимах управления (см. 2.2):

- режим управления без контроля КВ (варианты настройки 1 и 2 в таблице 5, см. 2.2.2)
- режим управления с контролем КВЗ (вариант настройки 3 в таблице 5, см. 2.2.3)
- режим управления с контролем КВЗ и КВО (варианты настройки 4, 5, 6, 7 в таблице 5, см. 2.2.4).

В режиме управления без контроля КВ осуществляется управление ЭД сигналами «Закрывать» и «Открыть». Дополнительно на пускатель могут подаваться дискретные сигналы «МВ», «Запрет» и «Блокировка защит».

В режиме управления с контролем КВЗ осуществляется управление ЭД сигналами «Закрывать» и «Открыть» с контролем состояния КВЗ. Контроль КВЗ используется для выполнения дожима при закрытии. Дополнительно на пускатель могут подаваться дискретные сигналы «МВ» и «Запрет».

В режиме управления с контролем КВЗ и КВО осуществляется управление ЭД сигналами «Закрывать» и «Открыть» с отключением ЭД в крайних положениях ЭП по

сигналам «КВЗ» и «КВО» и индикацией положения. Дополнительно на пускатель может подаваться один из сигналов «МВ», «Запрет», «Блокировка защит» или «Аварийное закрытие». В этом режиме можно настроить режим управления запорной арматурой импульсными сигналами «Закрыть», «Открыть» для управления от кнопок или переключателя без фиксации (настройка переключателем SW1.6).

1.3.13 Оптореле К1 и К2 имеют общую точку «СрК» и предназначены для сигнализации о неисправности при защитном отключении ЭД. Реле К1 имеет НО контакт. Реле К2 имеет НЗ контакт, но во время функционирования пускателя **контакты реле К1 и К2 имеют одинаковые состояния**. При подаче напряжения на пускатель и отсутствии аварийной сигнализации контакты реле К1 и К2 разомкнуты, а при срабатывании функции защиты пускателя контакты реле К1 и К2 замыкаются. При снятии напряжения с пускателя контакт реле К1 размыкается, а контакт реле К2 замыкается. Рабочее напряжение контактов от 12 В до 250 В постоянного или переменного тока.

1.3.14 Клеммы «Т1» и «Т2» используются для подключения встроенного в ЭД датчика температуры (тип датчика: позистор или НЗ контакт). Подробнее см. 2.4.

1.3.15 При срабатывании электронных защит снимается напряжение с ЭД, включается индикатор «АВАРИЯ», один из индикаторов «ГОТОВ», «ЗАКР» или «ОТКР» число-импульсной индикацией отображает код ошибки, а также замыкаются контакты реле К1 и К2. Квитирование ошибки осуществляется кратковременным нажатием кнопки «СБРОС» на лицевой панели пускателя или внешней кнопкой, подключенной через разъем Х3 (см. 2.6, 2.7).

1.3.16 Блокировка защитного отключения осуществляется при поступлении дискретных сигналов «Блокировка защит» или «Аварийное закрытие». При блокировке защит при возникновении условий защитного отключения контакты реле К1 и К2 замыкаются, однако защитное отключение ЭД не производится.

1.3.17 В энергонезависимой памяти пускателя (ППЗУ) сохраняются коды 8 последних ошибок. Для вызова режима индикации последней ошибки из ППЗУ необходимо в режиме останова нажать кнопку «СБРОС» и отпустить через 0.5-2 с (см. 2.8).

1.3.18 Для трехфазных двигателей могут быть использованы несколько алгоритмов запуска - безударный пуск с пофазным включением обмоток (БП1), безударный пуск с нарастанием напряжения (БП2) или плавный пуск с ограничением тока. Настройка осуществляется переменным резистором *Ioпр* (см. 2.5.1, 2.5.2, 2.5.3). Во всех алгоритмах запуска первые 10 мс осуществляется включение тиристорov с малой скважностью для защиты от межфазного короткого замыкания в нагрузке.

1.3.19 При включении функции торможения для трехфазных ЭД торможение осуществляется автоматически при снятии команд управления. Включение/отключение режима торможения и настройка времени торможения осуществляется переменным резистором *Tтрм*. Настройка ограничения тока торможения, а также выбор алгоритма торможения осуществляется переменным резистором *Iтрм* (см. п 2.5.4).

1.3.20 Во время останова или работы электродвигателя может быть включен режим индикации тока электродвигателя в кодовом виде (см. 2.9).

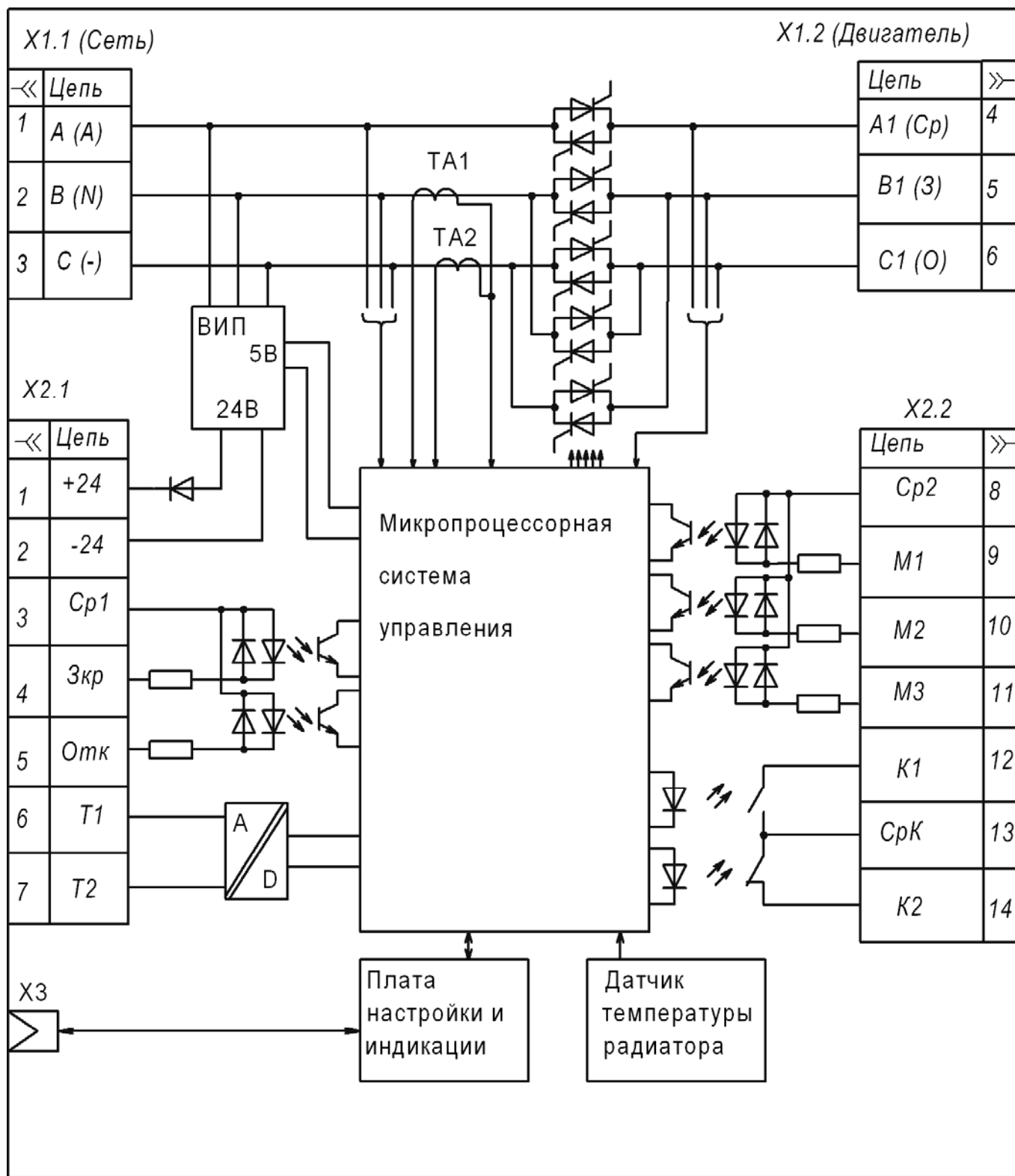
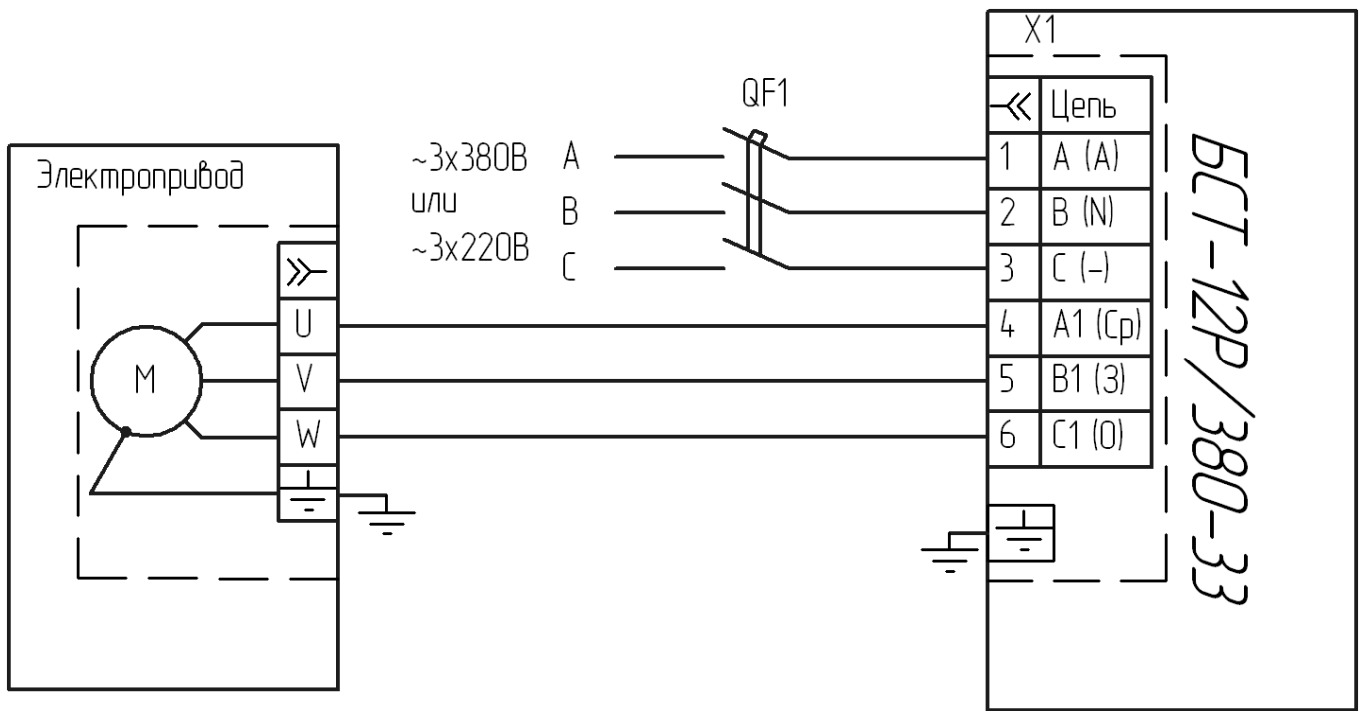
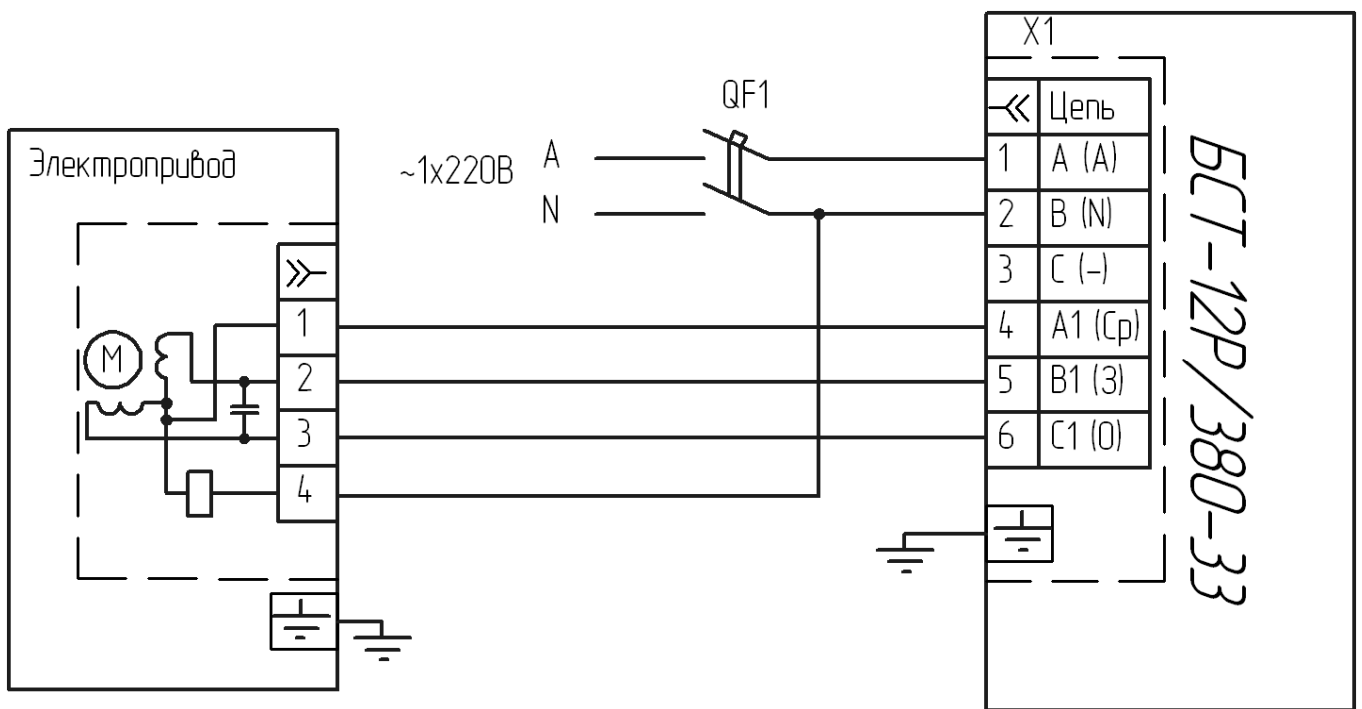


Рисунок 1 – Функциональная схема пускателя БСТ-12Р/380-33



а)



б)

Рисунок 2 –Схема подключения силовых цепей пускателя
 а) схема подключения трехфазного электропривода
 б) схема подключения однофазного электропривода

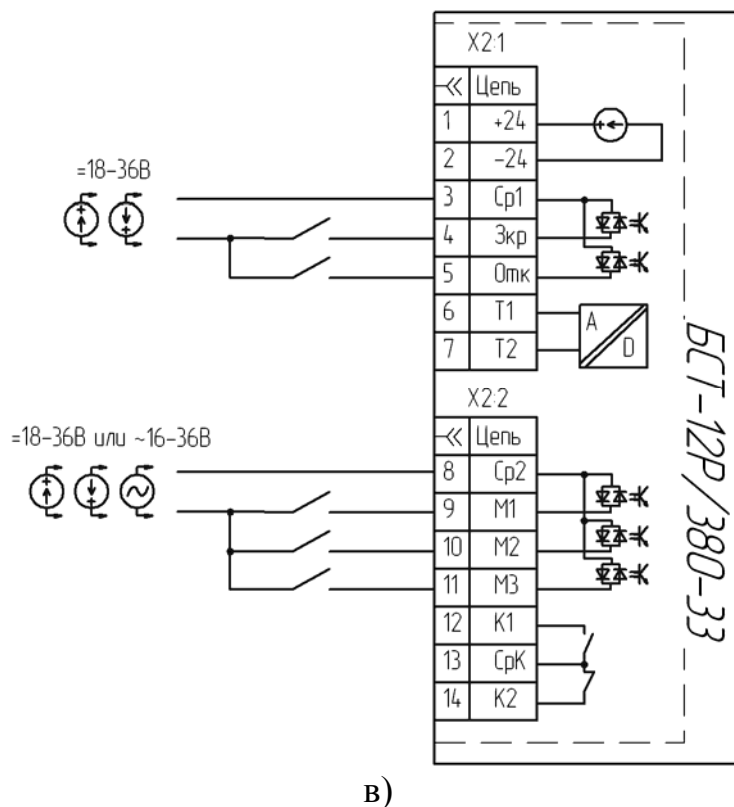
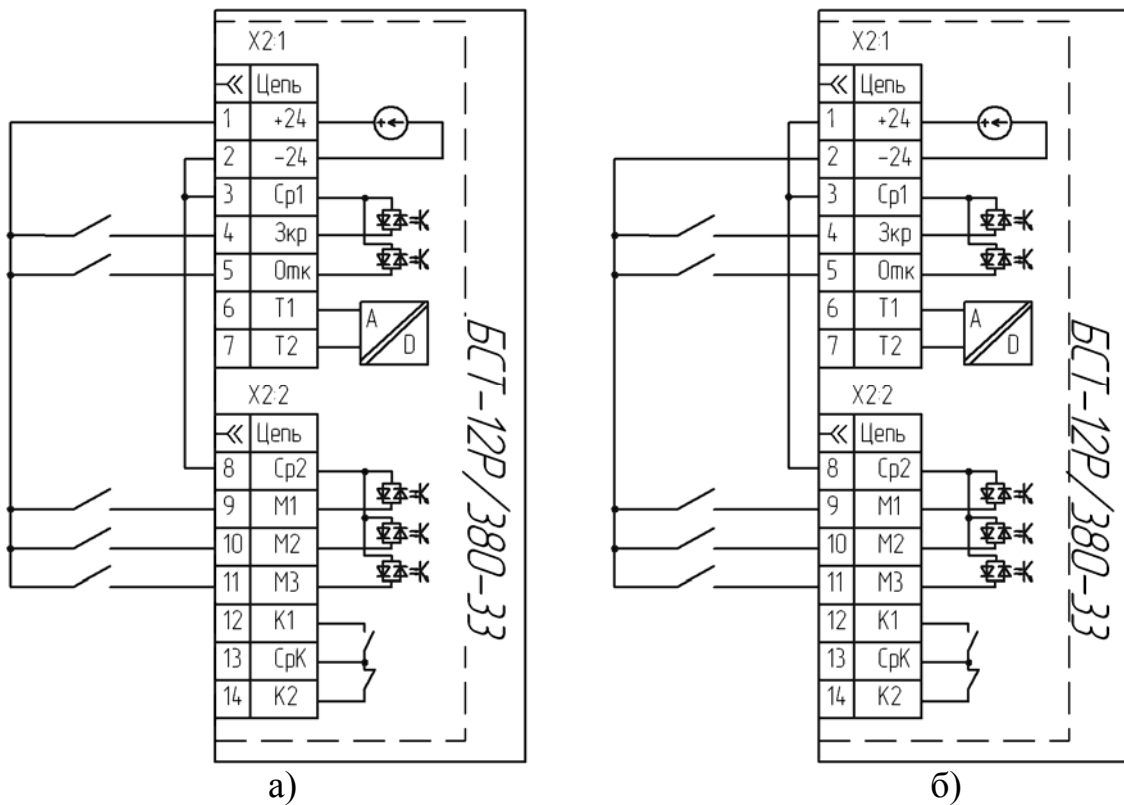
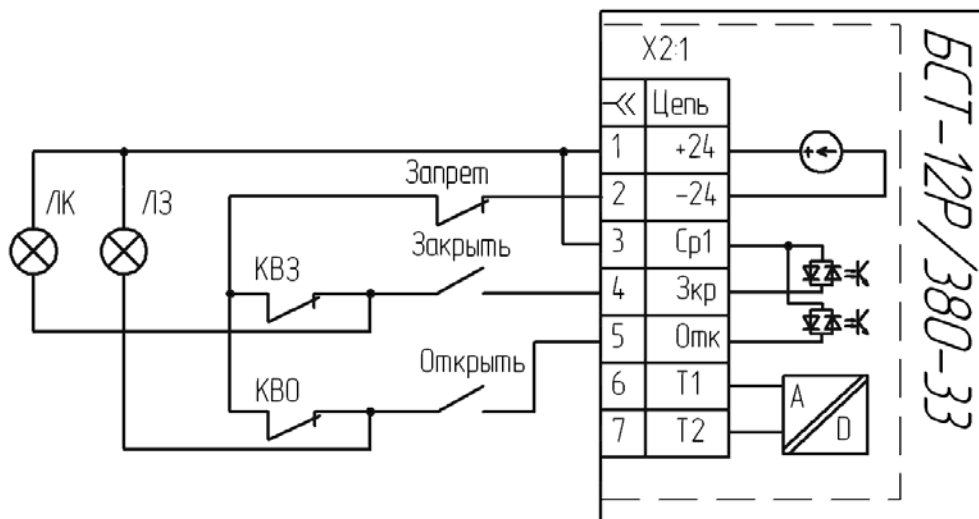
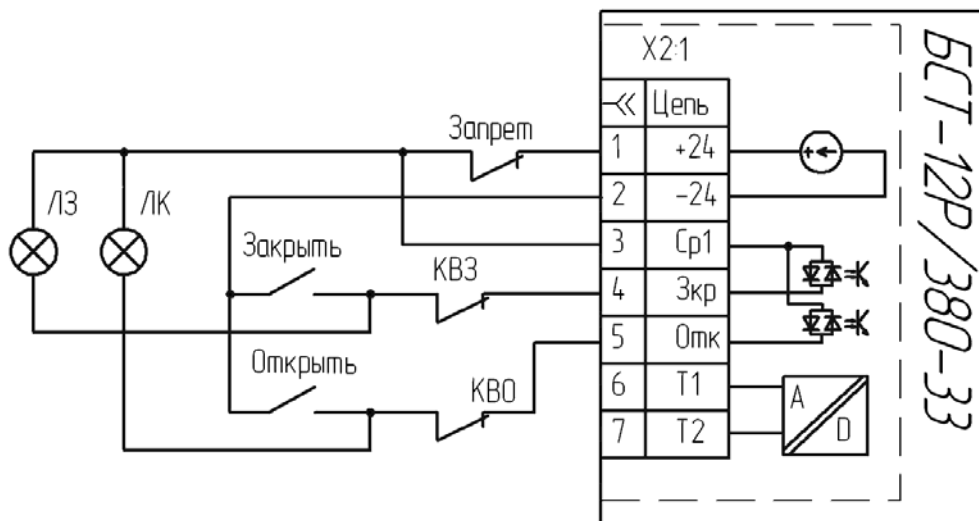


Рисунок 3 –Варианты подключения входных цепей управления пускателя
 а) подключение по схеме “общий минус”
 б) подключение по схеме “общий плюс”
 в) подключение к внешнему источнику напряжения



а)



б)

Рисунок 4 –Примеры схем подключения без использования дополнительных входов «M1», «M2» и «M3».

- а) вариант схемы подключения с индикацией состояния концевых выключателей КВЗ и КВО
- б) вариант схемы подключения с индикацией направления движения

1.4 Маркировка и пломбирование

1.4.1 Маркировка пускателя производится с помощью шильдика, на котором нанесены следующие данные:

- наименование пускателя
- заводской номер
- номинальное напряжение питания и частота
- номинальный ток пускателя
- надпись «Сделано в России»
- год изготовления

1.4.2 На откидной крышке, закрывающей клеммники размещен шильдик с обозначениями клемм клеммника X1 и клеммных колодок X2:1 и X2:2.

1.4.3 На съемных клеммных колодках X2:1 и X2:2 нанесены наклейки с обозначениями клемм.

1.4.4 На корпусе пускателя рядом с винтом заземления имеется знак заземления.

1.4.5 Пломбирование пускателя осуществляется с помощью наклейки с контролем вскрытия, наклеиваемой на кожух и радиатор.

1.5 Упаковка

1.5.1 Пускатель во влагонепроницаемом пакете, внутрь которого вложен силикагель, упаковывается в коробку из гофрированного картона, свободное пространство между пускателем и стенками коробки заполняется картоном.

1.5.2 В коробку с пускателем вкладывается паспорт.

1.5.3 Сведения о консервации указаны в паспорте. При переконсервации необходимо частично раскрыть влагонепроницаемый пакет и заменить силикагель. Масса вложенного силикагеля 15-20 г.

2 ФУНКЦИОНАЛЬНОЕ ОПИСАНИЕ

2.1 Настройка параметров пускателя

2.1.1 Настройка параметров пускателя осуществляется с помощью 5 переменных резисторов, 18 микропереключателей и кнопки «СБРОС». Поворотные резисторы и блок микропереключателей SW1 предназначены для настройки параметров работы пускателя. Блоки микропереключателей SW2, SW3, а также SW1.12 предназначены для настройки номинального тока ЭД $I_{ном}$, который используется в качестве базового значения для переменных резисторов $I_{огр}$, $I_{джм}$, $I_{откл}$, $I_{трм}$, а также для электронной тепловой защиты ЭД и для режима индикации тока ЭД (см. 2.9). Кнопка «СБРОС» используется для сохранения установленных значений переменных резисторов и микропереключателей (кроме SW3) в энергонезависимой памяти пускателя (ППЗУ). При функционировании пускателя используются только параметры, сохраненные в ППЗУ, за исключением SW3.

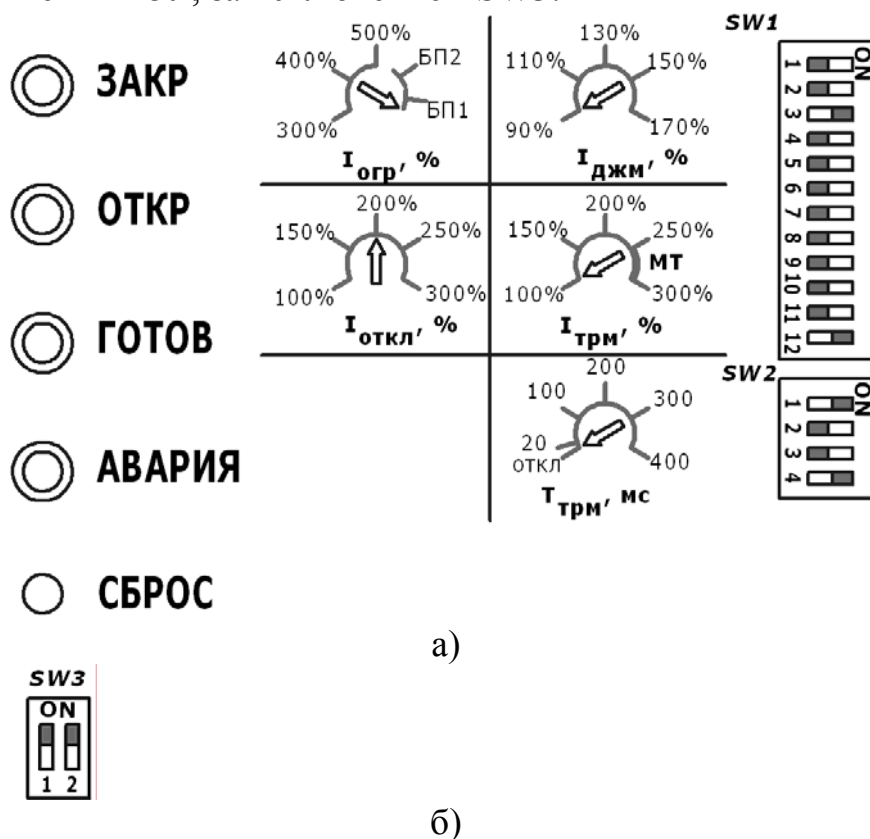


Рисунок 5 – Органы настройки пускателя (указаны заводские положения)

а) органы настройки на лицевой панели,

б) переключатель SW3 на силовой плате (слева от клеммника X1)


2.1.2 Сохранение текущих значений резисторов и переключателей SW1 и SW2 в памяти пускателя осуществляется нажатием и удерживанием кнопки «СБРОС» более 6 секунд, пока не включатся все светодиоды. При отпускании кнопки «СБРОС» в памяти сохраняются все значения резисторов и микропереключателей (кроме SW3), установленные в момент сохранения. Сохранение будет осуществлено при условии отсутствия команды запуска.

2.1.3 При подаче напряжения на пускатель анализируется соответствие параметров настройки, сохраненных в ППЗУ и положений органов настройки. При любом несоответствии после подачи питания осуществляется предупреждение в виде одно-, двух- или трехкратного мигания всех светодиодов (см. 2.6.1). Положение микропереключателей SW3 на силовой плате не контролируется.

Внимание: Рекомендуется не изменять положение резисторов и переключателей после настройки и сохранения в памяти. В противном случае положения резисторов и микропереключателей могут не отражать действующие параметры настройки.

2.1.4 Назначение переменных резисторов.

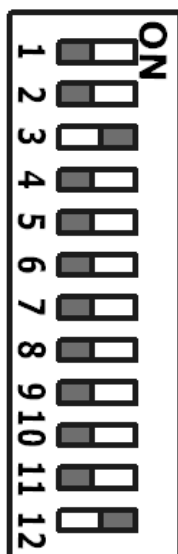
Таблица 3 – Назначение переменных резисторов

Обозначение (заводские положения)	Описание
	<p>Режим запуска ЭД (только для трехфазных ЭД). Диапазоны: (300%..500%)*<i>I_{ном}</i>: ограничение тока при плавном пуске. См. 2.5.3. БП2: безударный пуск 2 (с нарастанием напряжения). См. 2.5.2. БП1: безударный пуск 1 (с пофазным включением обмоток). См. 2.5.1.</p>
	<p>Ток отключения при дожиге. Диапазон: (90%..170%)*<i>I_{ном}</i>. См. 2.3.</p>
	<p>Уставка защиты от перегрузки по току. Диапазон: (100%..300%)*<i>I_{ном}</i>. См. описание кода защиты БЗ (см. 2.7.3).</p>
	<p>Ограничение тока при торможении (только для трехфазных ЭД). Диапазоны: (100%...250%)*<i>I_{ном}</i>: динамическое торможение (250%..300%)*<i>I_{ном}</i>: магнитно-динамическое торможение. См. 2.5.4.</p>
	<p>Длительность торможения (только для трехфазных ЭД). Диапазон: откл, 20 .. 400 мс. См. 2.5.4.</p>

2.1.5 Назначение микропереключателей

Каждый микропереключатель имеет два состояния: 0 (☐) и 1 (▣) (см. рисунок б).

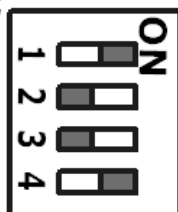
SW1



Функции **SW1**:

1. Тип ЭД: ☐ трехфазный, ▣ однофазный
2. Настройка тепловой защиты ЭД (таблица 4)
3. Настройка тепловой защиты ЭД (таблица 4)
4. Реакция А-С-В: ☐ автокоррекция фаз, ▣ ошибка А2
5. Функция «Дожим»: ☐ ОТКЛ, ▣ ВКЛ
6. Самоблокировка сигналов управ-я: ☐ ВЫКЛ, ▣ ВКЛ
7. ☐ (не использовать)
8. ▣ (не использовать)
9. Функции входов «М1», «М2», «М3» (таблица 5)
10. Функции входов «М1», «М2», «М3» (таблица 5)
11. Функции входов «М1», «М2», «М3» (таблица 5)
12. Настройка номинального тока ЭД **I_{ном}** (таблица 6)

SW2



Функции **SW2**:

- Настройка номинального тока ЭД **I_{ном}** (таблица 6)

SW3



Функции **SW3**:

- Переключение диапазонов измерения трансформаторов тока (таблица 6)

Рисунок б – Функции микропереключателей (указаны заводские положения)

Назначение микропереключателей SW1 (на лицевой панели):

SW1.1 Тип ЭД:

0- трехфазный ЭД; 1– однофазный ЭД.

SW1.2-SW1.3 – настройка электронной тепловой защиты ЭД / включение функции датчика температуры ЭД (таблица 4). См. описание кода защиты А3 (см. 2.7.2).

Таблица 4 – Назначение переключателей SW1.2, SW1.3

Состояние переключателей SW1		Класс защиты, сек
2	3	
0	0	5
0	1	10
1	0	15
1	1	ОТКЛ (использование датчика температуры ЭД)

SW1.4 – Реакция при неправильном чередовании фаз на входе (А-С-В) (для трехфазных ЭД). См. описание кода защиты А2 (см. 2.7.2).

0- Автоматическая коррекция чередования фаз на выходе;

1– срабатывание ошибки А2 при подаче команды запуска.

SW1.5– функция “Дожим” по сигналу КВЗ (только для режимов управления с контролем КВЗ, см. 2.2.3, 2.2.4 и 2.3).

0- функция отключена; 1– функция включена.

SW1.6– управление запорной арматурой импульсными дискретными сигналами “Закрывать” и “Открывать” с самоблокировкой и отключением по сигналам КВЗ и КВО (только для режима управления с контролем КВЗ и КВО, см. 2.2.4).

0- отключено (отключение привода при снятии сигнала управления);

1– включено (включение привода импульсным сигналом управления, отключение по сигналам КВЗ, КВО, Запрет или по кратковременному сигналу противоположного направления).

SW1.7 – зарезервирован (должен быть установлен в 0).

SW1.8– зарезервирован (должен быть установлен в 0).

SW1.9, SW1.10, SW1.11 – настройка функций многофункциональных входов «М1», «М2», «М3» (таблица 5).

Таблица 5 – Назначение переключателей SW1.9, SW1.10, SW1.11

Вариант настройки входов	Состояние переключателей SW1			Функции многофункциональных входов «М1», «М2» и «М3»;			Подробнее	
	9	10	11	М1	М2	М3		
Режим управления без контроля КВ								
1	0	0	0	МВ*	Запрет (НО) *	Блокировка защит*	см. 2.2.2	
2	0	0	1	МВ*	Запрет (НЗ)**	Блокировка защит*	см. 2.2.2	
Режим управления с контролем КВЗ								
3	0	1	0	МВ***	Запрет (НЗ)**	Дожим (КВЗ)	см. 2.2.3	
Режим управления с контролем КВЗ и КВО								
4	0	1	1	КВЗ	КВО	МВ	см. 2.2.4	
5	1	0	0	КВЗ	КВО	Запрет (НЗ)**	см. 2.2.4	
6	1	0	1	КВЗ	КВО	Блокировка защит*	см. 2.2.4	
7	1	1	0	КВЗ	КВО	Аварийное закрытие*	см. 2.2.4	
-	1	1	1	Зарезервировано				
Примечание								
* - для отключения функции вход должен оставаться не подключенным								
**- для отключения функции вход должен быть замкнут								
*** - для отключения функции установить переключатель SW1.5=0 и не подключать вход «М1» (см. 2.3)								
Для остальных вариантов на входы должны подаваться соответствующие сигналы.								

SW1.12 – переключение диапазонов настройки номинального тока *I_{ном}* (см. таблицу 6).

Назначение микропереключателей SW2 (на лицевой панели):

SW2.1-SW2.4 –настройка номинального тока *I_{ном}* (см. таблицу 6)

Назначение микропереключателей SW3 (на силовой плате):

SW3.1-SW3.1 – переключение диапазонов измерения трансформаторов тока (см. таблицу 6).

SW3.1=0, SW3.2=0 - Диапазон измерения токов №1 (0-21 А)

SW3.1=1, SW3.2=1 - Диапазон измерения токов №2 (0-126 А)

Внимание: Переключатели SW3.1 и SW3.2 аппаратно переключают диапазоны измерения трансформаторов тока ТА1 и ТА2 (см. рисунок 1), и должны иметь одинаковые положения.

Таблица 6 – Настройка номинального тока ЭД *I_{ном}* переключателями SW2, SW3 и SW1.12

Состояние переключателей <i>SW2</i>				Номинальный ток двигателя, <i>I_{ном}</i> , А			
				Диапазон измерения токов №1 (0-21 А) (<i>SW3.1=0, SW3.2=0</i>)		Диапазон измерения токов №2 (0-126 А) <i>SW3.1=1, SW3.2=1</i>	
1	2	3	4	<i>SW1.12=0</i>	<i>SW1.12=1</i>	<i>SW1.12=0</i>	<i>SW1.12=1</i>
0	0	0	0	0,2	1,1	1,2**	6,6
0	0	0	1	0,25	1,2	1,5**	7,2
0	0	1	0	0,3	1,3	1,8**	7,8
0	0	1	1	0,35	1,4	2,1**	8,4
0	1	0	0	0,4	1,5	2,4**	9
0	1	0	1	0,45	1,6	2,7	9,6
0	1	1	0	0,5	1,7	3,0	10,2
0	1	1	1	0,55	1,8	3,3	10,8
1	0	0	0	0,6	1,9	3,6	11,4
1	0	0	1	0,65	2,0	3,9	12
1	0	1	0	0,7	2,1	4,2	12,6
1	0	1	1	0,75	2,2	4,5	13,2
1	1	0	0	0,8	2,4	4,8	14,4
1	1	0	1	0,85	2,6	5,1	15,6
1	1	1	0	0,9	2,8*	5,4	16,8
1	1	1	1	1,0	3,0*	6	18

Примечание
* Рекомендуется использовать диапазон измерения токов №2
** Рекомендуется использовать диапазон измерения токов №1

2.1.6 Кодовая индикация параметров настройки

Кодовая индикация параметров настройки позволяет осуществлять диагностику настроечных резисторов и микропереключателей SW1 и SW2 и обеспечить более точную настройку параметров.

Индикация значений резисторов *Iогр*, *Iджм*, *Iоткл*, *Iтрм*, *Tтрм* осуществляется светодиодами «ЗАКР», «ОТКР», «ГОТОВ» и «АВАРИЯ» в кодовом 4-х разрядном формате, обозначающем 16 положений резистора (см. таблицу 7).

Индикация значений 16 микропереключателей из блоков микропереключателей SW1 и SW2 осуществляется путем разделения на 4 группы по 4 микропереключателя. Светодиоды «ЗАКР», «ОТКР», «ГОТОВ» и «АВАРИЯ» отображают состояние каждого из 4-х микропереключателей в выбранной группе (см. таблицу 8).

Режим индикации положения настроечных резисторов и микропереключателей

В режиме останова пускатель осуществляет непрерывный опрос состояния резисторов и микропереключателей и анализирует их изменения. Для включения режима индикации положения конкретного резистора или группы микропереключателей необходимо повернуть этот резистор или переключить любой микропереключатель из необходимой группы. После этого автоматически включится режим индикации соответствующего параметра и светодиоды «ЗАКР», «ОТКР», «ГОТОВ» и «АВАРИЯ» в кодовом виде начнут отображать текущее значение выбранного резистора или группы микропереключателей. При этом отображается текущее положение резистора или группы микропереключателей. Принцип индикации состояния резисторов приведен в таблице 7, а микропереключателей в таблице 8.

Режим индикации параметра автоматически отключается через 3 секунды с момента отсутствия изменения положения соответствующего резистора или микропереключателей, либо из режима индикации можно выйти кратковременным нажатием кнопки «СБРОС»

Индикация параметров, сохраненных в ППЗУ

Если во время индикации положения выбранного резистора или группы микропереключателей нажать и удерживать кнопку «СБРОС», то во время удержания кнопки светодиоды «ЗАКР», «ОТКР», «ГОТОВ» и «АВАРИЯ» будут отображать сохраненное в ППЗУ 4-разрядное значение соответствующего резистора или значения 4-х микропереключателей соответствующей группы. Режим индикации отключается при отпускании кнопки «СБРОС» либо автоматически через 3 секунды.

Таблица 7 – Индикация положения настроечных резисторов

Состояние индикаторов (Прим.2)					Значения параметров настройки (Прим.1)				
ЗАКР (старший разряд)	ОТКР	ГОТОВ	АВАРИЯ (младший разряд)	Соответствующее положение резистора	<i>I_{огр}</i>	<i>I_{джм}</i>	<i>I_{откл}</i>	<i>I_{трм}</i>	<i>T_{трм}</i>
					%	%	%	%	мс
-	-	-	-		300	90	100	100	откл
-	-	-			325	95	113	113	25
-	-		-		350	100	125	125	50
-	-				375	105	138	138	75
-		-	-		400	110	150	150	100
-		-			425	115	168	168	125
-			-		450	120	175	175	150
-					475	125	188	188	175
	-	-	-		500	130	200	200	200
	-	-			500	135	213	213	225
	-		-		БП2	140	225	225	250
	-					145	238	238	275
		-	-			150	250	250 (МТ)	300
		-			БП1	155	268	268 (МТ)	325
			-			160	275	275 (МТ)	350
						165	288	288 (МТ)	375
Примечание									
1. При промежуточных значениях положения резисторов в памяти сохраняются промежуточные значения параметров.									
2. Частота мерцания светодиодов 25 Гц.									

Таблица 8 – Индикация положения микропереключателей

Индикатор, отвечающий за состояние микропереключателя в группе (-ВКЛ, -ОТКЛ)	Связь микропереключателей с индикаторами			
	Группа №1 (SW1.1..SW1.4)	Группа №2 (SW1.5..SW1.8)	Группа №3 (SW1.9..SW1.12)	Группа №4 (SW2.1..SW2.4)
ЗАКР	SW1.1	SW1.5	SW1.9	SW2.1
ОТКР	SW1.2	SW1.6	SW1.10	SW2.2
ГОТОВ	SW1.3	SW1.7	SW1.11	SW2.3
АВАРИЯ	SW1.4	SW1.8	SW1.12	SW2.4
Примечание – мерцающее состояние индикатора соответствует включенному состоянию соответствующего микропереключателя в группе.				

2.2 Настройка многофункциональных входов «М1», «М2», «М3» и режимов управления.

2.2.1 Назначение функций многофункциональных входов.

- 1) Функция «МВ» (объединенный сигнал моментных выключателей). К входу с функцией «МВ» могут быть параллельно подключены нормально-открытые контакты моментных выключателей МВЗ и МВО. Сигнал «МВ» используется для защиты электропривода во время движения при срабатывании одного из моментных выключателей (см. 2.7.3). Для вариантов настройки 3 и 4 (см. таблицу 5 и 2.2.3, 2.2.4) сигнал «МВ» также используется для функции дожима (см. 2.3).
- 2) Функция «Запрет (НО)». При подаче сигнала на вход запрещается управление ЭП.
- 3) Функция «Запрет (НЗ)». При снятии сигнала с входа запрещается управление ЭП.
- 4) Функция «Блокировка защит». При подаче сигнала на вход включается режим блокировка защитного отключения. Подробнее см. 2.7.4.
- 5) Функция «Дожим (КВЗ)» (вариант настройки 3, таблица 5). Используется для подключения нормально-замкнутого контакта КВЗ для выполнения функции дожима (см. 2.3).
- 6) Функции «КВЗ» и «КВО» (варианты настройки 4,5,6,7 таблица 5). Используются для подключения нормально-замкнутых контактов концевых выключателей КВЗ и КВО.
- 7) Функция «Аварийное закрытие». При подаче сигнала на вход происходит закрытие электропривода независимо от состояния входов «Зкр» или «Отк». Отключение ЭП происходит по сигналу КВЗ. При аварийном закрытии все внутренние защиты игнорируются аналогично функции «Блокировка защит» (см. 2.7.4).

2.2.2 Режим управления без контроля КВ. Варианты настройки входов 1 и 2 (см. таблицу 5).

Функции входов:

Вход «М1» - функция «МВ»

Вход «М2»:

для варианта 1 - функция «Запрет (НО)»

для варианта 2 - функция «Запрет (НЗ)»

Вход «М3» - функция «Блокировка защит».

Диаграммы состояний электропривода в зависимости от состояния входов приведены в таблице 9. Примеры схем для вариантов настройки 1 и 2 приведены на рисунке 7.

Для варианта настройки 1 входы «М1», «М2» и «М3» можно не подключать.

Таблица 9 – Диаграмма состояний при вариантах настройки входов 1 и 2.

Состояние электропривода	Состояние входов						Состояние индикаторов			
	«Зкр»	«Отк»	«М1» (МВ)	«М2» (Запрет)		«М3» (Блокировка защит) Прим.4	«ЗАКР»	«ОТКР»	«ГОТОВ»	«АВАРИЯ»
				НО (вар.1)	НЗ (вар.2)					
Останов	0	0	х	0	1	х	-	-		-
	1	1	х	0	1	х	-	-		-
Запрет управления	х	х	х	1	0	х	-	-	(2Гц)	-
Закрытие	1	0	0	0	1	х	(2Гц)	-		-
Открытие	0	1	0	0	1	х	-	(2Гц)		-
Ошибка по сигналу МВ (см. 2.7.3)	1	0	1 (>1сек)	0	1	0	_{x4}	-	-	
	0	1	1 (>1сек)	0	1	0	-	_{x4}	-	

Примечание

1. Символ «0» - отсутствие сигнала, «1» – наличие сигнала, «х» – любое состояние
2. Символ (2 Гц) означает мигание светодиода 2 раза в секунду.
3. Символ _{x4} означает 4 импульса в серии при индикации кода ошибки (см. 2.6).
4. При подаче сигнала «Блокировка защит» во время любых состояний происходит блокировка защит пускателя и индикатор «АВАРИЯ» мигает редкими импульсами (см. 2.7.4).

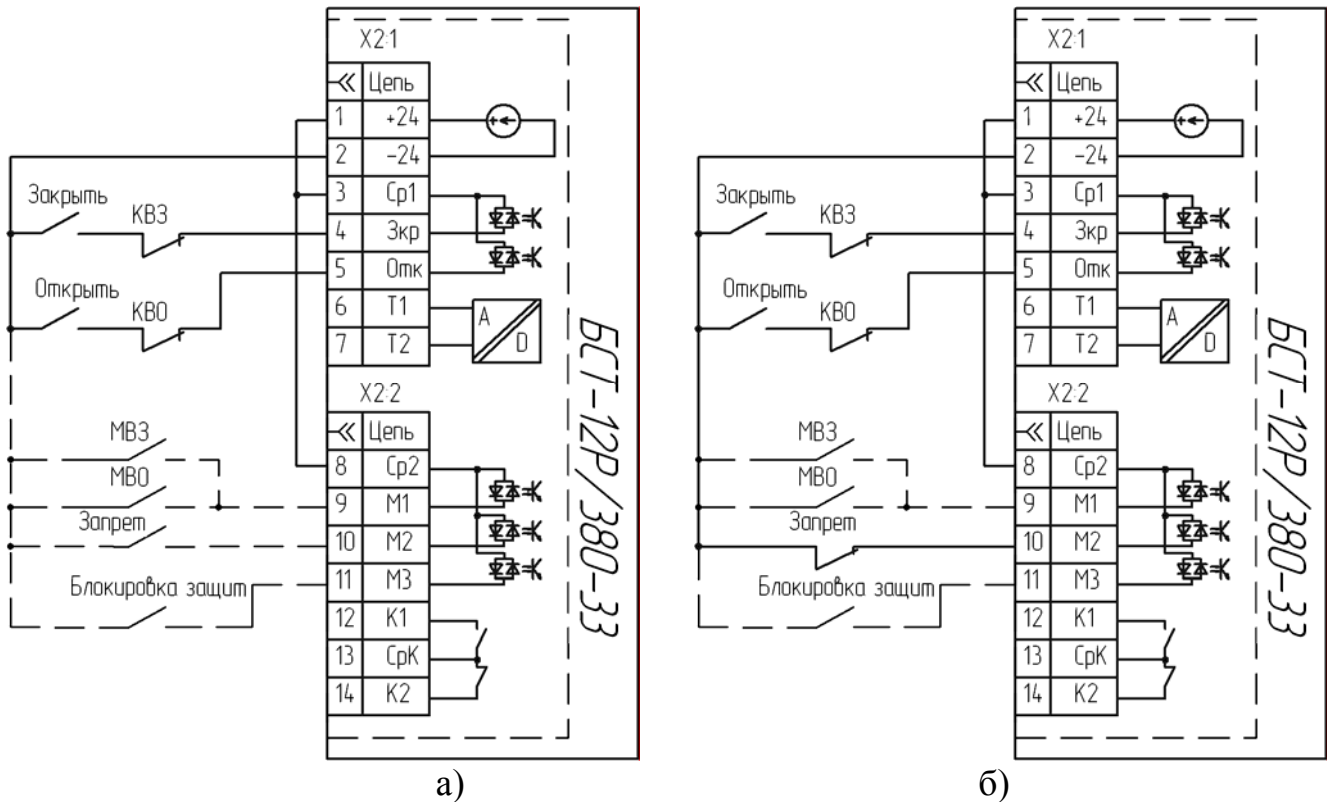


Рисунок 7 – Пример схемы подключения для варианта настройки входов 1 и 2
 а) для варианта 1,
 б) для варианта 2.

2.2.3 Режим управления с контролем КВЗ и функцией дожима. Вариант настройки 3 (см. таблицу 5)

Функции входов:

Вход «M1» -функция «МВ»

Вход «M2» -функция «Запрет (НЗ)»

Вход «M3» - функция «Дожим (КВЗ)».

Диаграммы состояний электропривода в зависимости от состояния входов приведены в таблице 10. Примеры схем для варианта настройки 3 приведены на рисунке 8.

В этом режиме управления дожим по превышению тока выполняется независимо от значения переключателя SW1.5, а дожим по моментному выключателю включается при настройке SW1.5=1 (см. 2.3).

Таблица 10 – Диаграмма состояний при варианте настройки входов 3.

Состояние электропривода	Состояние входов					Состояние индикаторов			
	«Зкр»	«Отк»	«М1» (МВ)	«М2» (Запрет НЗ)	«М3» (Дожим (КВЗ))	«ЗАКР»	«ОТКР»	«ГОТОВ»	«АВАРИЯ»
Останов	0	0	x	1	x	-	-		-
	1	1	x	1	x	-	-		-
Закрето (КВЗ разомкнут)	x	0	x	1	0		-		-
Запрет управления	x	x	x	0	x	Прим.4	-	(2Гц)	-
Закрытие	1	0	0	1	1	(2Гц)	-		-
Закрытие с дожимом (Прим.5)	1 или 1 →0	0	0	1	1 →0	(2Гц)	-		-
Открытие	0	1	0	1	x	-	(2Гц)		-
Ошибка по сигналу МВ (см. 2.7.3)	1	0	1 (>1сек)	1	1	x4	-	-	
	0	1	1 (>1сек)	1	x	-	x4	-	

Примечание

1. Символ «0» - отсутствие сигнала, «1» – наличие сигнала, «x» – любое состояние, «1 →0» - после переключения сигнала из 1 в 0.
2. Символ (2 Гц) означает мигание светодиода 2 раза в секунду.
3. Символ x4 означает 4 импульса в серии при индикации ошибки (см. 2.6)
4. Состояние индикатора «ЗАКР» зависит от состояния входа «М3» (Дожим КВЗ). Если «М3» разомкнут, то «ЗАКР» горит.
5. Режим дожима во время закрытия включается при снятии сигнала со входа «М3» при наличии сигнала на входе «Зкр» (см. рисунок 8, а), а также при одновременном снятии сигналов с входов «Зкр» и «М3» (см. рисунок 8, б).. Переход в состояние «Закрето» после превышения тока больше уставки *Idжм* или по сигналу МВЗ (см. 2.3).

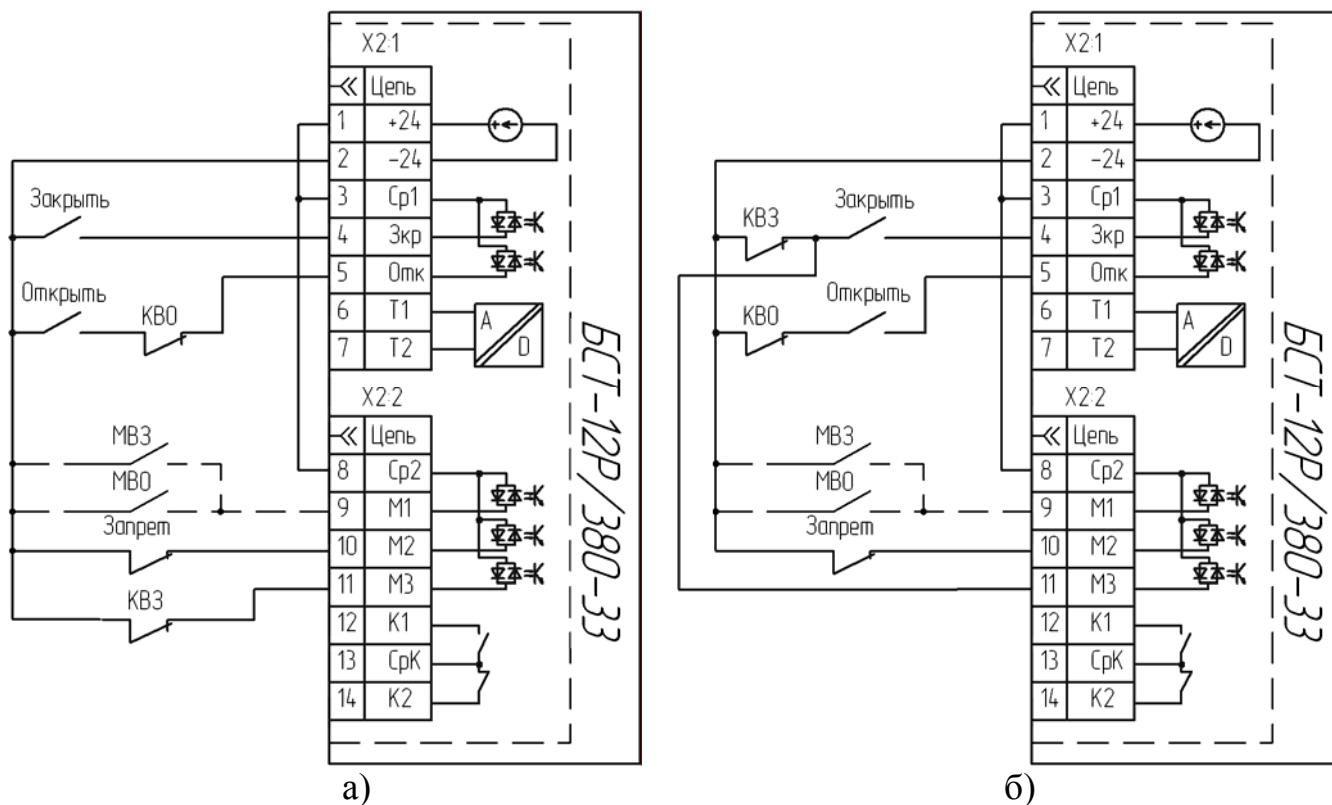


Рисунок 8 – Примеры схем подключения для варианта настройки входов 3

2.2.4 Варианты настройки 4,5,6,7 (режим управления с контролем концевых выключателей КВЗ и КВО) (см. таблицу 5)

Функции входов:

Вход «М1» - функция «КВЗ»

Вход «М2» - функция «КВО»

Вход «М3»: - для варианта 4 - функция «МВ»

- для варианта 5 - функция «Запрет (НЗ)»

- для варианта 6 - функция «Блокировка защит»

- для варианта 7 - функция «Аварийное закрытие».

Диаграммы состояний электропривода в зависимости от состояния входов приведены в таблице 11.

Примеры схем при стандартном управлении (при SW1.6=0) приведены на рисунке 9,а и рисунке 10. Пример схемы управления запорной арматурой импульсными сигналами управления (при SW1.6=1) приведен на рисунке 9,б.

Для вариантов входов 4, 6 и 7 функция «Запрет» может быть реализована путем размыкания клеммы «Cp2» (см. рисунок 9) или общего провода сигналов КВ (см. рисунок 10,б).

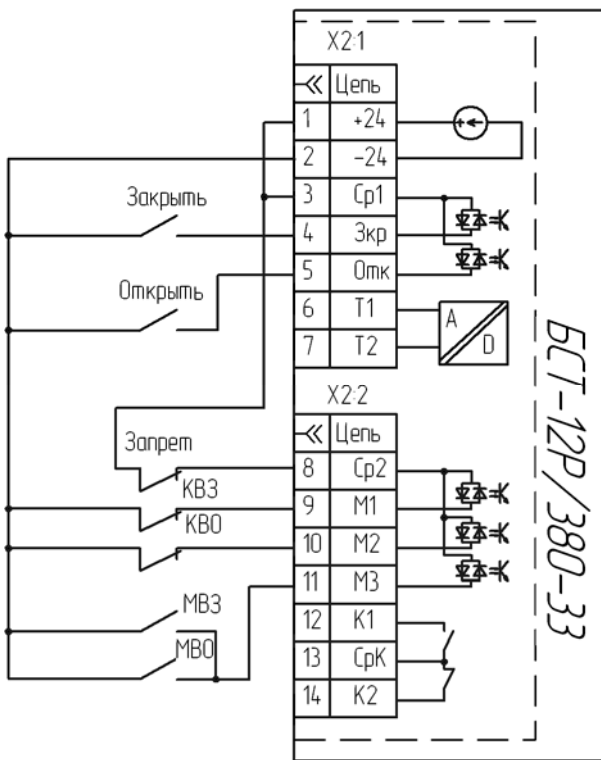
При управлении запорной арматурой импульсными сигналами (SW1.6=1) запуск осуществляется кратковременными сигналами «Закреть» и «Открыть», а отключение по сигналам КВЗ, КВО, «Запрет» или кратковременным сигналом противоположного направления. При поступлении длительного сигнала противоположного направления происходит отключение двигателя и через 1 секунду запуск в противоположном направлении. При необходимости использования кнопки «Стоп», она может подключена в разрыв КВЗ, КВО или ко входу с функцией «Запрет».

Таблица 11 – Диаграмма состояний при варианте настройки входов 4, 5, 6, 7.

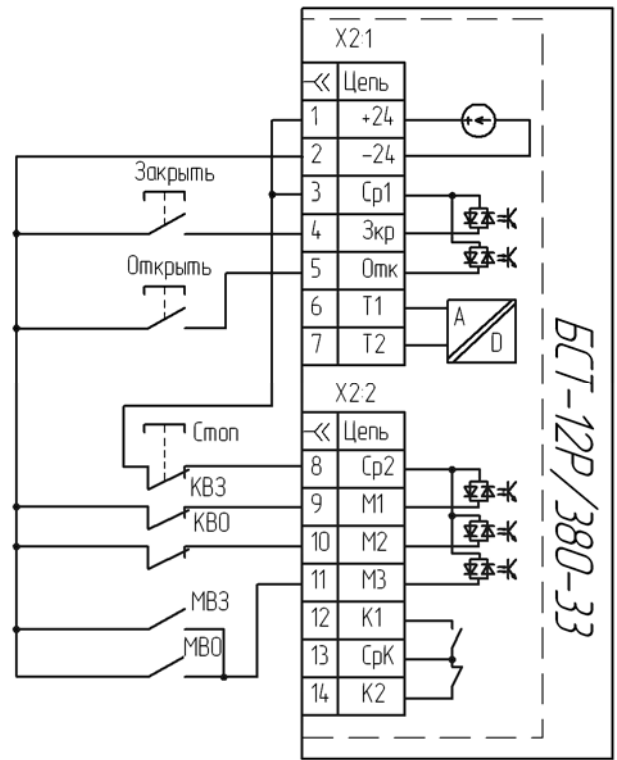
Состояние электропривода	Состояние входов								Состояние индикаторов			
	«Зкр»	«Отк»	«М1»(КВЗ) (Прим. 8)	«М2» (КВО) (Прим. 8)	«М3»				«ЗАКР»	«ОТКР»	«ГОТОВ»	«АВАРИЯ»
					«МВ» (Вар.4)	«Запрет (НЗ)» (Вар.5)	«Блокир. защит» (Вар.6) Прим.5	«Аварийное закрытие» (Вар.7)				
Останов	0	0	1	1	x	1	x	0	-	-		-
	1	1	1	1	x	1	x	0	-	-		-
Закрыто (КВЗ разомкнут)	x	0	0	1	x	1	x	x		-		-
Открыто (КВО разомкнут)	0	x	1	0	x	1	x	0	-			-
Не подключены КВ (запрет управления)	0	0	0	0	x	1	x	x			 (2Гц)	-
Закрытие (Прим.7)	1	0	1	x	0	1	x	0	 (2Гц)	-		-
Закрытие с дожимом (Прим.6, 7)	1	0	1 → 0	1	1	1	x	0	 (2Гц)	-		-
Открытие (Прим.7)	0	1	x	1	0	1	x	0	-	 (2Гц)		-
Для Вар. 4 Ошибка по сигналу МВ (см. 2.7.3)	1	0	1	x	1 (>1сек)	-			_{x4}	-	-	
	0	1	x	1	1 (>1сек)	-			-	_{x4}	-	
Для Вар.5: Запрет управления	x	x	x	x	-	0	-		Прим.4	Прим.4	 (2Гц)	-
Для Вар.7: Аварийное закрытие	x	x	1	x	-			1	 (2Гц)	-		 x1

Примечание

1. Символ «0» -отсутствие сигнала, «1» – наличие сигнала, «x» – любое состояние, «1 → 0» - фронт переключения сигнала
2. Символ (2 Гц)» означает мигание светодиода 2 раза в секунду.
3. Символ x4 означает 4 импульса в серии при индикации кода ошибки (см. 2.6)
4. Состояние индикаторов «ЗАКР» и «ОТКР» зависит от состояния входов «М1» (КВЗ) и «М2»(КВО). Если «М1» разомкнут, то горит «ЗАКР», если «М2» разомкнут – горит «ОТКР».
5. При подаче сигнала «Блокировка защит» во время любых состояний ЭП происходит блокировка защит пускателя и индикатор «АВАРИЯ» мигает редкими импульсами (см. 2.7.4).
6. Функция дожима действует при включении SW1.5. (см. 2.3)
7. При использовании 3-х-проводного импульсного типа управления (SW1.6=1) сигналы «Зкр» и «Отк» кратковременно подаются в начале пуска.



а)

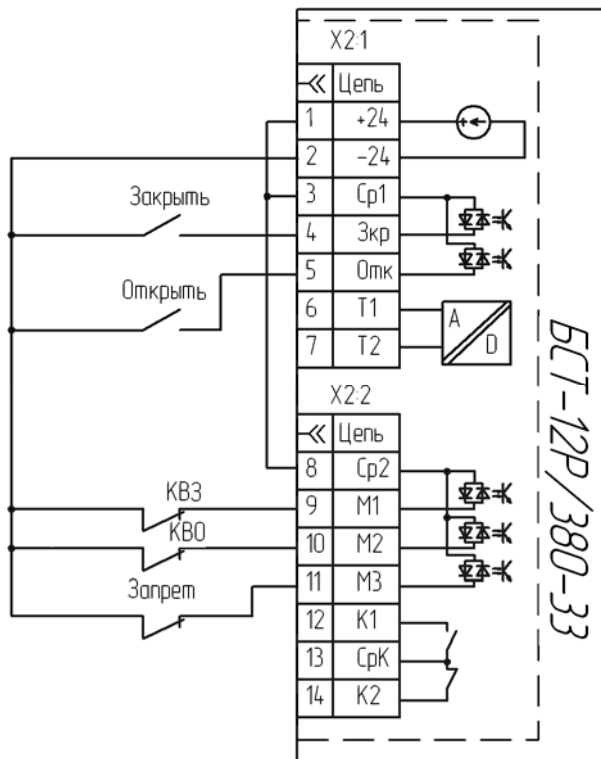


б)

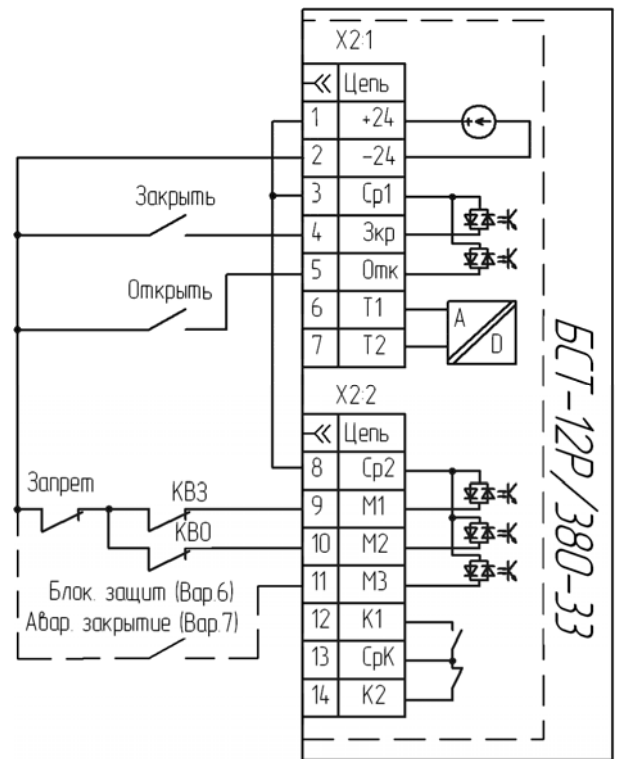
Рисунок 9 – Примеры схемы подключения для варианта настройки входов 4.

а) стандартное управление (SW1.6=0)

б) управление импульсными сигналами (SW1.6=1)



а)



б)

Рисунок 10 – Примеры схемы подключения для вариантов настройки входов

5, 6 и 7

а) для варианта 5, б) для вариантов 6 и 7

2.3 Функция дожима задвижек

2.3.1 Функция дожима предназначена для уплотнения задвижки при закрытии после срабатывания КВЗ и может быть использована только для вариантов настройки входов 3, 4, 5, 6, 7 (см. таблицу 5). Функция дожима может выполняться двумя способами:

- по превышению уставки тока *Idжм* ;
- по сигналу МВ или по превышению уставки тока *Idжм*;

Доступные варианты функции дожима зависят от варианта настройки входов (см. таблицу 12).

Таблица 12 – Варианты настройки функции дожима

Вариант настройки входов	Пример схемы	Варианты настройки функции дожима	Настройка
3	Рис. 8	Отключение функции невозможно	
		по превышению уставки тока <i>Idжм</i>	SW1.5=0, не использовать вход М1
		по сигналу МВ или по превышению уставки тока <i>Idжм</i> ;	SW1.5=1, подключить МВ ко входу М1
4	Рис.9	Отключена	SW1.5=0
		по сигналу МВ или по превышению уставки тока <i>Idжм</i> ;	SW1.5=1, подключить МВ
5, 6 или 7	Рис.10	Отключена	SW1.5=0
		по превышению уставки тока <i>Idжм</i>	SW1.5=1

2.3.2 Дожим по превышению уставки тока *Idжм*.

Дожим задвижки происходит при срабатывании КВЗ во время перемещения задвижки по сигналу «Закрыть». Отключение двигателя происходит по превышению тока дожима *Idжм*.

После дожима задвижки дальнейшее закрытие блокируется, несмотря на состояние входа «КВЗ». Сброс блокировки может быть выполнен подачей сигнала «Открыть» и возвратом КВЗ в исходное положение.

2.3.3 Дожим по сигналу моментного выключателя или по превышению уставки тока *Idжм*.

Дожим задвижки происходит в следующих ситуациях:

1) Концевой выключатель КВЗ сработал во время перемещения задвижки по сигналу «Закрыть». В этой ситуации задвижка продолжает движение и останавлива-

ется при подаче сигнала на вход «МВ» или при превышении уставки тока дожима. Контроль тока дожима не действует в течение 2 секунд после запуска ЭД для исключения влияния пусковых токов.

2) Сигнал «Закрыть» подается, когда КВЗ уже сработал, но сигнал МВ отсутствует. В этой ситуации привод включается до срабатывания моментного выключателя.

После дожима задвижки дальнейшее закрытие блокируется, несмотря на состояние входа «МВ». Сброс блокировки может быть выполнен подачей сигнала «Открыть» при условии снятия сигнала «МВ».

2.4 Использование датчика температуры электродвигателя

2.4.1 Пускатель позволяет использовать датчик температуры, встроенный в ЭД для защиты от перегрева. Вход датчика температуры предназначен для подключения терморезистора (позистор, РТС) и осуществляет контроль сопротивления терморезистора и определение следующих ситуаций:

- нормальная работа (30..1700 Ом)
- перегрев ЭД или обрыв датчика (> 1900 Ом)
- КЗ в линии датчика (<20 Ом).

2.4.2 Для использования биметаллического датчика с нормально-замкнутым контактом необходимо в цепь подключения включить резистор с сопротивлением от 100 до 510 Ом и мощностью 1Вт (рисунок 11, б). Резистор рекомендуется устанавливать на стороне датчика температуры.

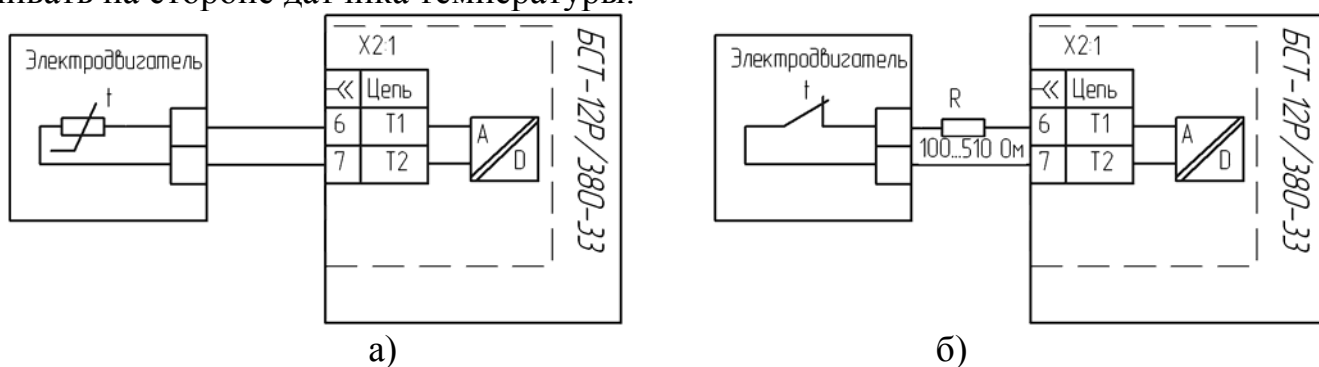


Рисунок 11 – Варианты подключения датчиков температуры

а) терморезистор (позистор),

б) биметаллический датчик с нормально-замкнутым контактом

2.4.3 Для включения функции защиты по датчику температуры ЭД должны быть включены переключатели SW1.2 и SW1.3.

2.4.4 При отсутствии датчика температуры ЭД необходимо использовать электронную тепловую защиту ЭД и настроить класс защиты переключателями SW1.2 и SW1.3 (см. 2.7.2). При использовании электронной тепловой защиты ЭД вход датчика температуры не контролируется и клеммы T1 и T2 можно не использовать.

2.5 Настройка режимов запуска и торможения электродвигателя (для трехфазных электродвигателей)

2.5.1 Безударный пуск 1 (с пофазным включением обмоток):

Данный режим пуска является улучшенным вариантом прямого пуска. Он обеспечивается пофазным включением обмоток, при котором значительно снижаются ударные знакопеременные составляющие момента в начале включения (рисунок 12). Также снижается начальный бросок тока при пуске. Данный режим следует использовать в тех случаях, где требуется максимальная скорость выхода двигателя на установившуюся скорость, а также в случаях, когда от выходных клемм пускателя включаются дополнительные устройства, например электромагнитный тормоз. В остальных случаях более целесообразно использовать режим плавного пуска или безударный пуск 2 (с нарастанием напряжения), обеспечивающие более мягкое включение и продление срока службы всего привода.

Режим включается установкой резистора *Io_{гр}* в положение БП1.

2.5.2 Безударный пуск 2 (с нарастанием напряжения)

В данном режиме при включении происходит линейное нарастание напряжения с 20% до 100% за время 80 мс. Данный режим позволяет уменьшить скорость нарастания момента и нагрузку на кинематическую схему привода, сохранив полезный момент и лишь незначительно увеличив время запуска.

Режим включается установкой резистора *Io_{гр}* в положение БП2.

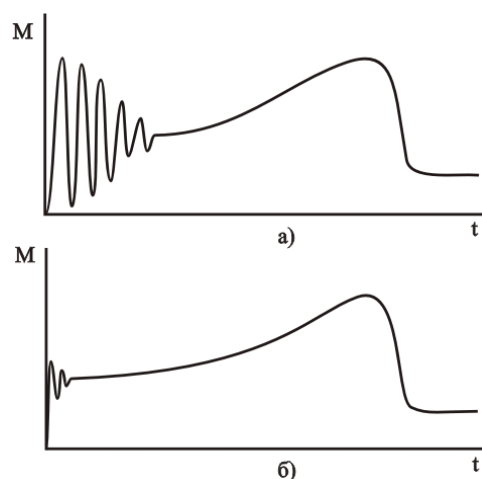


Рисунок 12 – Электромагнитный момент двигателя при прямом (а), и пофазном (б) пуске

2.5.3 Плавный пуск с ограничением тока

В этом режиме во время запуска происходит регулирование напряжения двигателя с обратной связью по току, вследствие чего осуществляется плавный запуск с ограничением тока, значение которого задается резистором $I_{огр}$. Время выхода на ограничение тока T составляет 60-80 мс (рисунок 13).

Режим действует при настройке резистора $I_{огр}$ в диапазоне 300-500%.

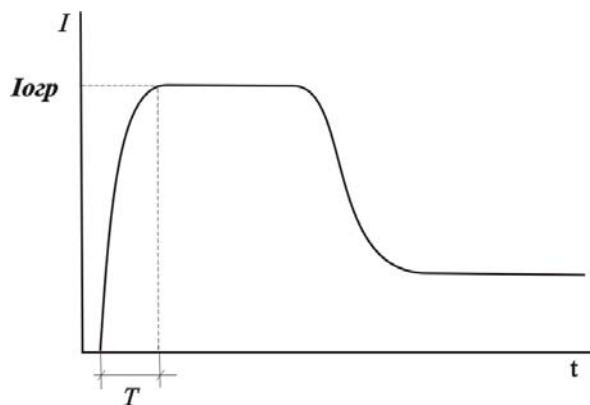


Рисунок 13 – Плавный пуск с ограничением тока

Внимание: Начальный пусковой момент при использовании функции плавного пуска с ограничением тока рассчитывается по формуле:

$$M = M_n * (I_{огр} / I_n)^2, \text{ где}$$

M_n - пусковой момент двигателя при прямом пуске ($\sim 2-2.5 * M_{ном}$)

I_n - пусковой ток при прямом пуске ($\sim 5-7 * I_{ном}$)

$I_{огр}$ – настройка токоограничения (в % от $I_{ном}$)

Таким образом, при настройке токоограничения $I_{огр}$ ниже 350-400% пусковой момент может быть ниже номинального момента нагрузки двигателя, что может привести к чрезмерному увеличению длительности запуска или невозможности запуска.

Поэтому при запуске с высокой нагрузкой двигателя рекомендуется использовать максимальные значения ограничения тока или использовать режимы безударного пуска БП1 и БП2 (см. 2.5.1., 2.5.2.).

2.5.4 Динамическое торможение, магнитное торможение и магнитно-динамическое торможение.

В пускателях БСТ-12Р/380-33 для торможения электроприводов с трехфазными асинхронными двигателями можно использовать несколько вариантов электрического торможения. Включение/отключение режима торможения и настройка времени торможения осуществляется переменным резистором $T_{трм}$. Выбор режима торможения и настройка ограничения тока осуществляется резистором $I_{трм}$ (см. таблицу 13).

Таблица 13 – Настройка режимов торможения

Настройка торможения	Настройка <i>Tтрм</i>	Настройка <i>Iтрм</i>
Торможение отключено (выбег)	откл	-
Динамическое торможение	20-400 мс	100-250%
Магнитное торможение	20-150 мс	250-300% (MT)
Магнитно-динамическое торможение	150-400 мс	250-300% (MT)

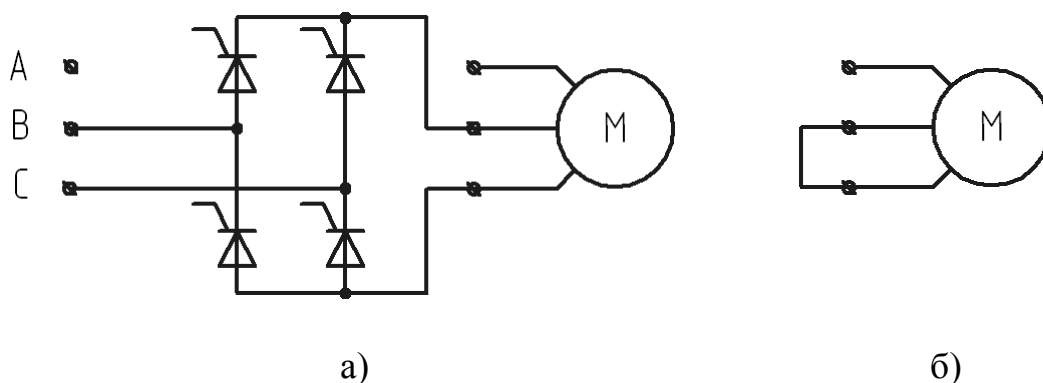


Рисунок 14 – Эквивалентные схемы включения ЭД при торможении
а) динамическое торможение, б) магнитное торможение

Динамическое торможение (торможение постоянным током).

Динамическое торможение постоянным током осуществляется двухполупериодным выпрямлением тока с ограничением тока торможения на уровне, заданным резистором *Iтрм* в диапазоне от 100 до 250% от номинального тока *Iном*. Время торможения устанавливается резистором *Tтрм* в диапазоне от 20 до 400 мс. Задержка между снятием напряжения и началом торможения не более 30 мс.

Магнитное торможение.

При каждом отключении трехфазного асинхронного ЭД ток разрывается только в обмотке статора, а в короткозамкнутом роторе электродвигателя ток не исчезает мгновенно, а затухает в течение некоторого времени (от 0,2 секунд и более). Таким образом, энергия затухающего магнитного поля ЭД рассеивается преимущественно в обмотке ротора. Наличие остаточного тока в роторе является следствием повышенных бросков тока и момента ЭД при повторных включениях ЭД.

Магнитное торможение осуществляется замыканием обмоток двигателя между собой сразу же после снятия напряжения. Это приводит к тому, что вращающийся намагниченный ротор наводит в замкнутых обмотках статора напряжение и ток, который, взаимодействуя с током ротора, вызывает торможение ЭД и ускоренное размагничивание ротора. При этом большая часть энергии затухающего магнитного поля ЭД расходуется на изменение кинетической энергии вала ЭД. Длительность магнитного торможения обусловлена внутренними параметрами двигателя и в среднем не превышает 60-80 мс (за это время энергия магнитного поля полностью рассеивается). Максимальный бросок тока в статоре при магнитном торможении не превышает 300-350% от номинального тока.

При магнитном торможении не потребляется дополнительный ток из сети и не увеличиваются потери в двигателе, поэтому этот алгоритм является наиболее энергоэффективным способом торможения трехфазных ЭД. Этот алгоритм можно использовать совместно с применением электромагнитного или механического тормоза для уменьшения их износа.

Энергии магнитного торможения во многих случаях может быть недостаточно для полной остановки электропривода, поэтому при необходимости увеличения энергии торможения следует использовать динамическое или магнитно-динамическое торможение.

Магнитно-динамическое торможение.

Магнитно-динамическое торможение является комбинацией магнитного и динамического торможения. В первые 100 мс торможения выполняется магнитное торможение, после чего выдерживается пауза 50 мс и включается динамическое торможение до окончания времени, установленного резистором *Tтрм*. Ограничение тока торможения регулируется в диапазоне 250-300%.

Внимание: при питании электромагнитного тормоза от выходных клемм пускателя допускается использовать только магнитное торможение.

2.6 Индикация режимов работы

2.6.1 Назначение светодиодных индикаторов

Варианты индикации в зависимости от режима работы пускателя приведены в таблице 14.

Таблица 14 – Индикация режимов работы

Состояние индикаторов				Состояние пускателя
«ЗАКР»	«ОТКР»	«ГОТОВ»	«АВАРИЯ»	
Режим останова (основные режимы индикации)				
-	-		-	Останов
x	x		-	Предупреждение о неисправности схемы подключения
x	x		-	Предупреждение об обратном чередовании входных фаз
Режим останова (дополнительные режимы индикации при использовании входов М1, М2, М3)				
x	x		-	Активен сигнал «Запрет»
	-		-	Закрыто (КВЗ разомкнут)
-			-	Открыто (КВО разомкнут)
			-	Не подключены КВ (запрет управления)
	(попеременное мигание)	-	-	Ошибка подключения КВ (при закрытии сработал КВО или при открытии сработал КВЗ)
x	x			Активен сигнал блокировки защит
Режим работы двигателя				
	-		-	Закрытие
-			-	Открытие
x	x		-	Предупреждение о перегрузке (ток превышает уставку <i>Ином</i>). См. 2.9.
x	x	-	-	Предупреждение о перегрузке (ток превышает уставку <i>Иоткл</i>). См. 2.9.
x	x			Активен сигнал блокировки защит
Режим аварийной сигнализации				
	-	-		Индикация кодов защит по перегрузке Б1..Б4 при срабатывании во время закрытия
-		-		Индикация кодов защит по перегрузке Б1..Б4 при срабатывании во время открытия
-	-			Индикация основных кодов защит А1..А8
Режим индикации истории ошибок				
	-	-		Индикация кодов защит по перегрузке Б1..Б4 при срабатывании во время закрытия
-		-		Индикация кодов защит по перегрузке Б1..Б4 при срабатывании во время открытия
-	-			Индикация основных кодов защит А1..А8
-		Кодовая индикация номера ошибки		Индикация номера ошибки (см. 2.8, таблица 16)
Примечание - символ «x» означает любое состояние, «-»-индикатор ВЫКЛ, «» - индикатор ВКЛ, «» - индикатор горит вполнакала, символы вида «» обозначают частоту мигания, символы вида «...» означают кол-во импульсов в серии (см. 2.6.2),				

Защиты по перегрузке (см. 2.7.3):

Коды ошибок отображаются индикаторами «ЗАКР» или «ОТКР» в зависимости от направления вращения при срабатывании защиты.



Период между импульсами в серии $a=0.5$ сек. Время между последним импульсом предыдущей серии и первым импульсом новой серии $b=1,75$ сек.

2.6.3 Изменение режимов индикации кнопкой «СБРОС»

Кнопка сброс является многофункциональной и в зависимости от режима работы может иметь разные функции.

В режиме аварийной сигнализации:

- Кратковременное нажатие – сброс ошибки и выход в режим останова (см. 2.7.1)

В режиме останова:

- Нажатие более 0.5 секунд – вход в режим индикации истории ошибок (см. 2.8.2)
- Нажатие более 6 секунд – сохранение параметров в ППЗУ (см. 2.1.2)
- Двойное нажатие (два раза в течение 0.5 секунд) – включение режима индикации сохраненного значения тока нагрузки (см. 2.9.2)

В режиме работы двигателя:

- Двойное нажатие (два раза в течение 0.5 секунд) – включение режима индикации текущего значения тока нагрузки (см. 2.9.3)

В режиме индикации истории ошибок:

- Кратковременное нажатие – переход к следующему номеру ошибки или выход в режим останова (см. 2.8.2)
- Нажатие более 3 секунд – очистка истории ошибок (см. 2.8.3)

2.6.4 Подключение внешних индикаторов «ЗАКР», «ОТКР», «ГОТОВ» и «АВАРИЯ» и внешней кнопки «СБРОС».

Индикаторы «ЗАКР», «ОТКР», «ГОТОВ» и «АВАРИЯ», а также кнопка «СБРОС» могут быть продублированы внешними светодиодными индикаторами и кнопкой, подключенными к разъему X3. Схема подключения приведена на рисунке 15. Для внешней кнопки «СБРОС» доступны все функции, указанные в 2.6.3.

В качестве опции может быть заказана выносная плата индикации БСТ-ВПИ БМДК.687281.055, которая предназначена для подключения к разъему X3.

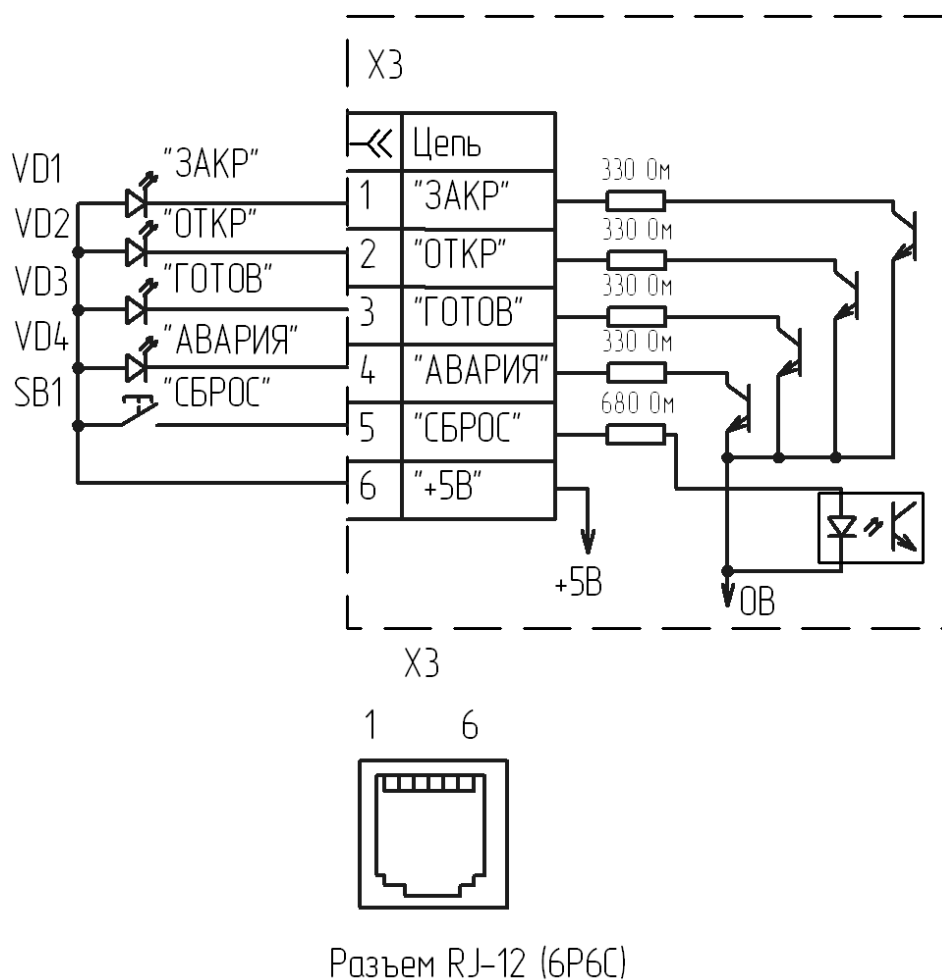


Рисунок 15 – Подключение внешних светодиодов и кнопки

2.7 Функции защитного отключения ЭД

2.7.1 Общие сведения:

Электронные защиты пускателя служат для защиты электропривода и самого пускателя от нештатных режимов работы, которые могут привести к выходу оборудования из строя или неправильной работе двигателя (работа на двух фазах, неправильное чередование фаз).

Для эффективного использования комплекса защит необходимо использовать оптореле К1 или/и К2 для внешней сигнализации. Оптореле К1 имеет нормально-открытый контакт, а К2 нормально-закрытый, но во время функционирования пускателя **контакты реле К1 и К2 имеют одинаковые состояния** (см. таблицу 15).

Таблица 15 – Состояние контактов реле К1 и К2

Состояние пускателя	Состояние контактов реле К1	Состояние контактов реле К2
Нет сетевого питания	разомкнуто	замкнуто
Неработоспособность пускателя (отсутствие функционирования микроконтроллера)		
Нормальное функционирование пускателя без ошибок	разомкнуто	
Сигнализация о неисправности	замкнуто	

При срабатывании электронных защит происходит:

- принудительное отключение ЭД и игнорирование команд управления,
- индикация кода ошибки (причины неисправности) (см. 2.6.2),
- замыкание контактов выходных реле К1, К2 для внешней сигнализации,
- сохранение кода ошибки в ППЗУ для возможности вызова из памяти после квитирования (см. 2.8).

Квитирование ошибки осуществляется кратковременным нажатием кнопки «СБРОС» на лицевой панели пускателя или внешней кнопкой, подключенной через разъем Х3.

Квитирование ошибки А1 происходит автоматически при исчезновении условий, вызывающих ошибку и при поступлении сигнала запуска.

После квитирования последняя ошибка, а также еще 7 предыдущих ошибок могут быть вызваны из памяти нажатием и удерживанием кнопки «СБРОС» более 0.5 секунд (см. 2.8).

2.7.2 Основные защиты:

A1 – Неисправность схемы подключения

Для трехфазных электродвигателей (SW1.1=0):

При отсутствии команд запуска осуществляется непрерывный контроль исправности силовой схемы подключения без подачи напряжения на двигатель:

- Контроль подключения всех фаз сети
- Контроль подключения всех фаз двигателя
- Контроль отсутствия пробоя тиристоров

При невыполнении одного из условий светодиод «Готов» мигает редкими одиночными импульсами, предупреждая о неисправности схемы подключения (см. таблицу 14). При поступлении сигнала запуска загорается индикатор «АВАРИЯ» и замыкаются контакты реле K1 и K2.

Для однофазных электродвигателей (SW1.1=1):

При подаче сетевого напряжения пускатель контролирует наличие однофазного напряжения, наличие подключения всех фаз двигателя к пускателю и отсутствие пробоя тиристоров между клеммами «А (А)» и «А1(Ср)».

Квитирование ошибки А1 происходит автоматически при наличии команды запуска и восстановлении исправности силовой схемы подключения.

A2- Обратное чередование фаз (для трехфазных электродвигателей)

При подаче сетевого напряжения с обратным чередованием фаз в зависимости от состояния микропереключателя SW1.4 возможны два варианта функционирования:

SW1.4=0 (Ошибка отключена, автокоррекция фаз):

При подаче напряжения индикатор «ГОТОВ» мигает сериями из двух импульсов, предупреждая об обратном чередовании входных фаз (см. таблицу 14). При поступлении сигнала запуска автоматически корректируется чередование фаз на выходе, обеспечивая правильное направление вращения ЭД.

SW1.4=1 (Ошибка включена):

При подаче напряжения индикатор «ГОТОВ» мигает сериями из двух импульсов, предупреждая об обратном чередовании входных фаз (см. таблицу 14). При поступлении сигнала запуска загорается индикатор «АВАРИЯ» и замыкаются контакты реле K1 и K2.

A3- Перегрев электродвигателя

Электронная тепловая защита ЭД

В пускателе реализована математическая тепловая модель, имитирующая нагрев и остывание двигателя по данным среднеквадратичного значения измеряемого тока, пропорционального потерям в обмотке статора.

При протекании тока рассчитывается уровень перегрева тепловой модели, эквивалентный превышению температуры над окружающей средой.

Уровень срабатывания тепловой защиты соответствует уровню перегрева тепловой модели при бесконечно длительном протекании тока, равному 105% от уставки номинального тока *I_{ном}* (см. таблицу 6).

Микропереключатели SW1.2-SW1.3 устанавливают класс тепловой защиты двигателя. Класс защиты – это время отключения «холодной» тепловой модели дви-

гателя (в секундах) при протекании 6-кратного значения тока относительно уставки **Ином**. Класс защиты является эквивалентом тепловой инерции двигателя. Чем выше класс защиты, тем медленнее нагрев и остывание двигателя. Класс защиты зависит от мощности двигателя и числа полюсов. В большинстве случаев оптимальным значением является класс защиты 10 секунд.

При достижении уровня перегрева 100% ошибка АЗ срабатывает не сразу, а после снятия команды управления. Однако если уровень перегрева достигает 105%, отключение производится незамедлительно.

После срабатывания защиты сброс ошибки блокируется до тех пор, пока уровень перегрева не снизится до 80%. Время блокировки зависит от класса защиты и составляет от 40 секунд до 2 минут.

Примеры характеристик отключения приведены на рисунке 16.

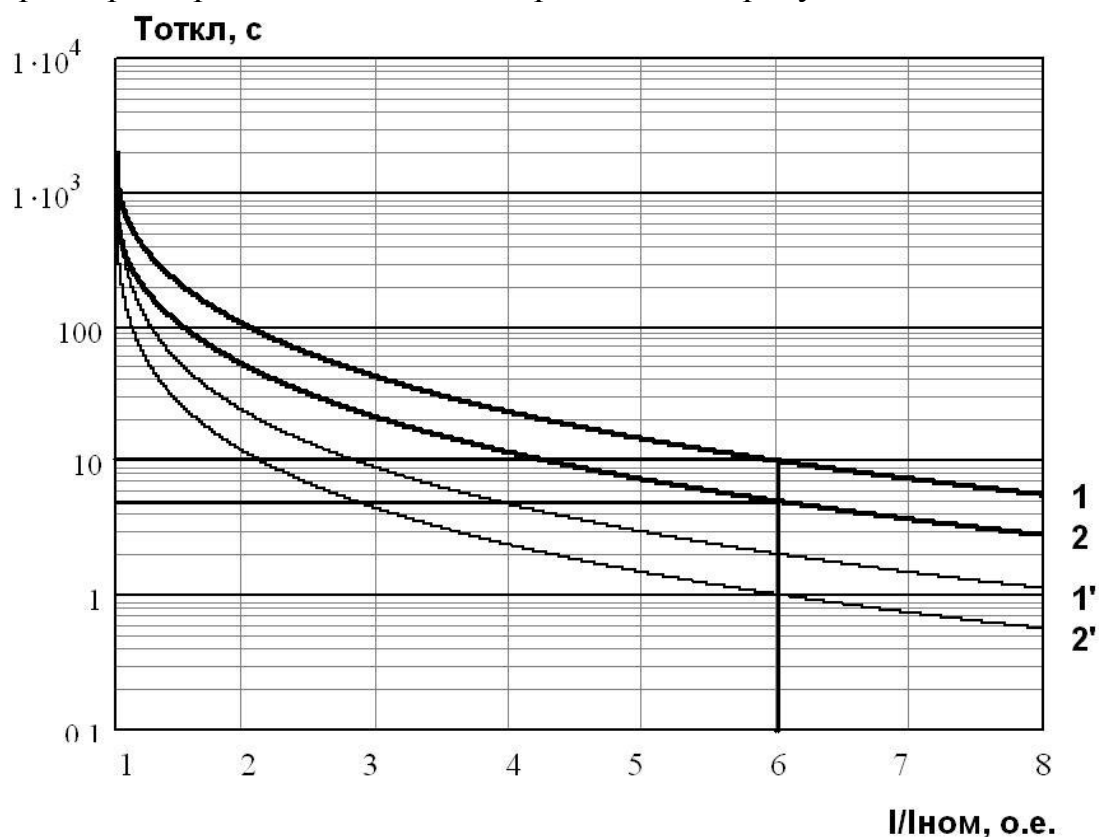


Рисунок 16 - Характеристики отключения тепловой модели двигателя

1- класс защиты 10 секунд (холодная модель)

2- класс защиты 5 секунд (холодная модель)

1' - класс защиты 10 секунд (нагретая модель: 80% порога отключения)

2' - класс защиты 5 секунд (нагретая модель: 80% порога отключения)

Внимание: Отключение или уменьшение яркости светодиода «ГОТОВ» во время работы является предупреждением о перегрузке ЭД (см. 2.9).

Защита двигателя с использованием ДТ (позистор)

Пускатель имеет возможность осуществлять защиту двигателя от перегрева с использованием терморезистора (позистора). Для включения функции защиты с использованием ДТ необходимо включить переключатели SW1.2 и SW1.3.

Пускатель контролирует 3 состояния терморезистора: нормальная работа, перегрев и короткое замыкание.

При перегреве двигателя сопротивление ДТ повышается и при увеличении сопротивления выше 1900 Ом включается код неисправности А3. При обрыве датчика температуры также включается код неисправности А3.

При коротком замыкании (сопротивление <20 Ом) включается код неисправности А7.

А4- Максимально-токовая защита

Срабатывает при превышении 12-кратного значения уставки номинального тока *Ином*, установленного блоками переключателей SW2, SW3 и SW1.12 или при превышении максимального предела измерения тока, зависящего от установки микропереключателей SW3 (см. таблицу 6). Задержка снятия импульсов управления не более 2 мс.

А5- Обрыв фазы/дисбаланс токов фаз

Для трехфазных электродвигателей (SW1.1=0):

Срабатывает при обрыве фазы во время работы или дисбалансе токов фаз более 50%. Задержка отключения 1 с при обрыве фазы, 2 с при дисбалансе токов.

Для однофазных электродвигателей (SW1.1=1):

Срабатывает при отсутствии тока в двигателе. Задержка отключения 2 с.

А6 - Перегрев пускателя

Пускатель осуществляет контроль температуры охладителя, отводящего тепло от тиристоров с помощью встроенного датчика температуры радиатора. Защита срабатывает при превышении температуры охладителя выше допустимого значения (85-90⁰С).

А7 – КЗ цепи датчика температуры ЭД

При использовании ДТ двигателя (позистора) для защиты двигателя от перегрева ошибка А7 срабатывает при сопротивлении ДТ меньше 20 Ом (короткое замыкание).

А8 – Неисправность пускателя.

Срабатывает при неисправности некоторых узлов пускателя либо в случае нарушения функционирования микроконтроллера.. Ошибка также срабатывает при нажатии кнопки «СБРОС» на панели пускателя или внешней кнопки, подключенной к разъему Х3 более 60 секунд (залипание или неисправность кнопки).

2.7.3 Защиты по перегрузке

Данные функции предназначены для защиты исполнительного механизма и двигателя от механических перегрузок при пуске и работе. Индикация кодов ошибки индикаторами «ЗАКР» или «ОТКР» позволяет определить направление вращения при срабатывании защиты.

Б1- превышение времени запуска.

Если после подачи команды запуска двигателя через 2 секунды пускатель определит, что двигатель за это время не запустился до подсинхронной скорости (заблокирован ротор), то срабатывает защита Б1.

Для трехфазных ЭД при плавном пуске (параметр *Iогр* установлен в диапазоне 300-500%) запуск двигателя до подсинхронной скорости определяется регулятором тока автоматически. При безударном пуске (параметр *Iогр* установлен на значения БП1 или БП2) условием запуска до подсинхронной скорости является снижение тока ниже 300% *Iном*.

Для однофазных двигателей ($SW1.1=1$) условием успешного запуска двигателя является снижение тока ниже 300%.

Условие проверяется только один раз через 2 секунды после запуска. После этого разрешаются функции защиты **Б2** и **Б3**.

Защита Б1 сигнализирует о блокировке ротора или “зависании” на промежуточной скорости при пуске из-за повышенного момента нагрузки или недостаточного момента двигателя при плавном пуске. При безударном пуске трехфазного двигателя или прямом пуске однофазного двигателя фактическое время разгона зависит только от момента нагрузки, а при плавном пуске трехфазного двигателя время разгона зависит еще и от величины ограничения тока *Iогр*.

Б2- блокировка ротора при работе

Срабатывание этой защиты разрешается через 2 сек после запуска двигателя для игнорирования пусковых токов. Защита срабатывает при 4-кратном превышении уставки номинального тока *Iном* во время работы, которое свидетельствует о полной блокировке ротора двигателя. Задержка срабатывания защиты 0.1 сек.

Б3- перегрузка по току во время работы.

Срабатывание этой защиты разрешается через 2 сек после запуска двигателя для игнорирования пусковых токов. Функция предназначена для защиты приводного механизма от перегрузки по моменту во время работы. Защита срабатывает при превышении тока, установленного резистором *Iоткл*. Задержка срабатывания защиты 1 сек. Предупреждением о превышении тока выше уставки *Iоткл* является отключение светодиода «ГОТОВ» во время работы (см. 2.9). Защита не действует во время дожима.

Б4- перегрузка по моментному выключателю.

Если функция объединенного сигнала моментных выключателей «МВ» назначена на один из многофункциональных входов (варианты настройки входов 1, 2, 3, 4

см. таблицу 5), то при замыкании любого из моментных выключателей во время работы через 1 секунду срабатывает ошибка Б4 (защита не действует во время дожима по МВ).

Индикация кода ошибки индикаторами «ЗАКР» или «ОТКР» показывает направление, при движении в котором сработала защита. Кроме этого, направление вращения в момент срабатывания моментного выключателя запоминается пускателем и если моментный выключатель остается замкнутым после сброса ошибки, то при попытке включения привода в том же направлении ошибка Б4 срабатывает немедленно. При включении в противоположном направлении запуск разрешается.

2.7.4 Блокировка защитного отключения (функции многофункциональных входов «Блокировка защит» и «Аварийное закрытие»)

В пускателе предусмотрена возможность блокировки всех электронных защит по внешним функциональным сигналам «Блокировка защит» или «Аварийное закрытие».

При поступлении сигнала «Блокировка защит» запрещается защитное отключение двигателя по всем защитам, включая защиту по сигналу моментного выключателя и ДТ двигателя. При действии сигнала «Блокировка защит» индикатор «АВАРИЯ» мигает редкими короткими импульсами 1 раз в 2 секунды, как в режиме работы, так и в режиме останова.

В случае наступления условий срабатывания любой из защит замыкаются контакты реле сигнализации К1 и К2, однако напряжение на двигатель продолжает подаваться в соответствии с сигналами «Закреть» или «Открыть», а также «КВЗ» и «КВО» для вариантов 4, 5, 6, 7. После останова по команде управления код ошибки сохраняется в истории ошибок, однако пока действует сигнал «Блокировка защит» код ошибки во время останова не отображается.

После снятия сигнала «Блокировка защит» в случае возникновения ошибок за время действия сигнала отображается индикация кода последней активированной ошибки. В режиме индикации истории ошибок можно посмотреть предыдущие ошибки (см. 2.8).

При поступлении сигнала «Аварийное закрытие» происходит принудительное включение электропривода на закрытие игнорируя сигналы «Закреть» и «Открыть». При действии сигнала «Аварийное закрытие» также происходит блокировка защит, аналогично действию сигнала «Блокировка защит».

При действии функций «Блокировка защит» и «Аварийное закрытие» отключаются функции плавного и безударного пуска, а также функция торможения ЭД. Кроме этого игнорируются все сигналы диагностики. Поэтому даже при неисправности пускатель будет выполнять команды управления.

Внимание: Использование функций «Блокировки защит» и «Аварийное закрытие» должно использоваться только в аварийных ситуациях.

2.8 Режим индикации истории ошибок

2.8.1 Общие сведения

Пускатель БСТ-12Р/380-33 имеет энергонезависимую память, в которой сохраняются коды 8 последних ошибок. По мере срабатывания ошибок ячейки архива заполняются кодами ошибок со сдвигом от 0-й к 7-й ячейке (в 0-й ячейке всегда хранится код самой последней ошибки).

2.8.2 Вызов индикации истории ошибок

Вызов индикации истории ошибок осуществляется нажатием кнопки «СБРОС» более 0.5 секунд в режиме останова (отсутствие команд запуска и аварийной сигнализации).

Если в памяти пускателя отсутствует ошибки, то после нажатия кнопки «СБРОС» более 0.5 секунд при отпускании кнопки индикатор «АВАРИЯ» кратко-временно мигает один раз.

Если в памяти сохранена только одна последняя ошибка, то после нажатия кнопки «СБРОС» более 0.5 секунд при отпускании кнопки включается индикация кода последней ошибки (см.2.6.2). При этом индикатор «АВАРИЯ» мигает с частотой 2 Гц. Возврат в режим останова происходит при повторном нажатии кнопки «СБРОС» или автоматически через 30 секунд.

Если в памяти сохранено более одной ошибки, то после нажатия кнопки «СБРОС» более 0.5 секунд при отпускании кнопки включается индикация кода последней ошибки (0-й номер). При повторном нажатии кнопки «СБРОС» во время удержания кнопки отображается кодовое обозначение 1-го порядкового номера ошибки (см. таблицу 16), а при отпускании кнопки включается индикация кода 1-го номера ошибки. При повторных нажатиях кнопки «СБРОС» аналогично будет вызываться индикация порядковых номеров и кодов 2, 3, 4, 5, 6, и 7-го номера ошибки при условии, что они сохранены в памяти. Если следующие по номеру ошибки отсутствуют в памяти, то при нажатии кнопки «СБРОС» все индикаторы гаснут, а при отпускании кнопки происходит возврат в режим останова.

2.8.3 Стирание ошибок из памяти

Для стирания всех ошибок из памяти необходимо во время режима индикации истории ошибок нажать и удерживать кнопку «СБРОС» более 3 секунд.

Таблица 16 – Кодовое обозначение номера ошибки в архиве

Состояние индикаторов (Прим 1,2)				Порядковый номер ошибки в архиве
ЗАКР (старший разряд)	ОТКР	ГОТОВ (младший разряд)	АВАРИЯ	
-	-	-	☀	1 (предпоследняя)
-	-	☀	-	2
-	-	☀	☀	3
-	☀	-	-	4
-	☀	-	☀	5
-	☀	☀	-	6
-	☀	☀	☀	7

Примечание
 1. Частота мерцания светодиодов 25 Гц
 2. Номер можно также рассчитать по формуле:
 Номер= «ОТКР» x 4 + «ГОТОВ» x 2 + «АВАРИЯ» x 1

2.9 Предупреждения о перегрузке и режимы индикации тока нагрузки ЭД.

2.9.1 Предупреждения о перегрузке

Во время работы двигателя индикатор «ГОТОВ» горит непрерывно, если ток двигателя не превышает 100% от уставки номинального тока **Ином**, установленного блоками переключателей SW2, SW3 и SW1.12. Во время превышения тока ЭД уставки **Ином** индикатор «ГОТОВ» горит с уменьшенной яркостью. Во время превышения уставки тока отключения **Иоткл**, индикатор «ГОТОВ» отключается. В начале каждого пуска светодиод «ГОТОВ» отключается на время действия пусковых токов.

2.9.2 Режим индикации сохраненного значения тока ЭД во время останова

Во время останова может быть вызван режим индикации рабочего тока ЭД, зафиксированного в последние 40 мс перед отключением ЭД. Диапазон индикации от 0 до 159% от уставки **Ином** с дискретностью 1%.

Включение режима осуществляется кратковременным двойным нажатием кнопки «СБРОС» (2 раза в течение 0.5 секунд). После этого включается режим кодовой индикации тока в диапазоне 0-150% с дискретностью 10% (см. таблицу 17). Если после этого нажать и удерживать кнопку «СБРОС», то во время удержания кнопки будет отображаться значение младшего десятичного разряда тока в диапазоне 0-9% (см. таблицу 17). При отпускании кнопки «СБРОС» происходит выход из режима индикации. Результирующее значение тока складывается из двух значений.

Выход из режима индикации также происходит автоматически через 3 секунды, либо при поступлении команды запуска.

2.9.3 Режим индикация текущего тока нагрузки во время работы

Во время работы может быть вызван режим индикации текущего значения тока ЭД. Включение режима осуществляется аналогично 2.9.2. Выход из режима индикации происходит автоматически через 10 секунд, либо при поступлении команды останова.

Таблица 17 – Индикация тока нагрузки ЭД с использованием индикаторов «ЗАКР», «ОТКР», «ГОТОВ» и «АВАРИЯ»

Ток 0-150%	0	10	20	30	40	50	60	70	80	90	100	110	120	130	140	150
Ток 0-9% (при удерживании кнопки «СБРОС»)	0	1	2	3	4	5	6	7	8	9	-	-	-	-	-	-
ЗАКР	-	-	-	-	-	-	-	-	☀	☀	☀	☀	☀	☀	☀	☀
ОТКР	-	-	-	-	☀	☀	☀	☀	-	-	-	-	☀	☀	☀	☀
ГОТОВ	-	-	☀	☀	-	-	☀	☀	-	-	☀	☀	-	-	☀	☀
АВАРИЯ	-	☀	-	☀	-	☀	-	☀	-	☀	-	☀	-	☀	-	☀

Примечание

1. Частота мерцания светодиодов 10 Гц

2. Ток можно также рассчитать по формуле:

Ток (%) = Ток (0-150%) + Ток (0-9%)

Ток (0-150%) = «ЗАКР» x 80 + «ОТКР» x 40 + «ГОТОВ» x 20 + «АВАРИЯ» x 10

Ток (0-9%) = «ЗАКР» x 8 + «ОТКР» x 4 + «ГОТОВ» x 2 + «АВАРИЯ» x 1

3 ИСПОЛЬЗОВАНИЕ ПО НАЗНАЧЕНИЮ

3.1 Эксплуатационные ограничения

3.1.1 Не допускается использовать пускатель в условиях, отличающихся от условий в Таблице 1.

3.1.2 Не допускается использовать пускатель для коммутации двигателей с номинальным током, превышающим значения в Приложении А. При превышении температуры воздуха окружающей среды выше 40°C допустимый коммутационный ток пускателя снижается линейно в соответствии с графиками, приведенными Приложении А.

3.1.3 Если по условиям эксплуатации возможны короткие замыкания цепей, подключенных к выходу пускателя, то необходимо подавать напряжение на сетевые клеммы пускателя через рекомендуемые плавкие предохранители (таблица 18).

Вместо предохранителей допускается использование индивидуальных автоматических выключателей с уставкой тока мгновенного расцепителя не более 300 А. В таблице 19 приведены рекомендуемые параметры автоматических выключателей.

При значении ожидаемого тока КЗ в месте установки пускателя более 1 кА защита тиристорov от выхода из строя при КЗ гарантируется только при использовании рекомендуемых предохранителей.

Таблица 18 – Рекомендуемые предохранители

Номинальный ток двигателя	Рекомендуемые параметры предохранителей	Рекомендуемые предохранители (цилиндрическая плавкая вставка)
До 2 А	6..20 А тип gG, 6..50 А тип gR, aR, gRL	DF2CN06 500В gG 10x38 мм (Schneider Electric), CH10 6A 500В gG 10x38 мм (ETI)
2-6 А	12..20 А тип gG, 20..50 А тип gR, aR, gRL	DF2CN12 500В gG 10x38 мм (Schneider Electric), CH10 12A 500В gG 10x38 мм (ETI)
6-9 А	20 А тип gG, 25..50 А тип gR, aR, gRL	DF2CN20 500В gG 10x38 мм (Schneider Electric), CH10 20A 500В gG 10x38 мм (ETI)
Более 9 А	40..50 А тип gR, aR, gRL	Sitor 3NC1440 40А aR, 14x51 мм (Siemens), PV514 40А gR 14x51 мм (OEZ)
Примечание – Рекомендуемые производители предохранителей: Schneider Electric, ETI, Siemens, OEZ, Siba, Littelfuse, Ferraz Shawmut, Bussmann, ABB.		

Таблица 19 – Рекомендуемые автоматические выключатели

Номиналь- ный ток двига- теля	Рекомендуемые параметры АВ	Рекомендуемые АВ
До 2 А	Модульный АВ, 6 А тип хар-ки С, класс токоограничения 3	C60H 3P 6A хар.С (Schneider Electric), 5SX4306-7 (Siemens)
	Автомат защиты двигателя 4 А	GV2L08, GV2ME08 (Schneider Electric) 3RV1011-1EA10 (Siemens)
2..6 А	Модульный АВ, 16 А тип хар-ки С, класс токоограничения 3	C60H 3P 16A хар.С (Schneider Electric), 5SX4316-7 (Siemens)
	Автомат защиты двигателя 10 А	GV2L14, GV2ME14 (Schneider Electric) 3RV1011-1JA10 (Siemens)
6..9 А	Модульный АВ, 25 А тип хар-ки С, класс токоограничения 3	C60H 3P 25A хар.С (Schneider Electric), 5SX4325-7 (Siemens)
	Автомат защиты двигателя 14-16 А	GV2L16, GV2ME16 (Schneider Electric) 3RV1021-4AA10 (Siemens)
Более 9 А	Модульный АВ, 32 А тип хар-ки С, класс токоограничения 3	C60H 3P 32A хар.С (Schneider Electric), 5SX4332-7 (Siemens)
	Автомат защиты двигателя 18-20 А	GV2L20, GV2ME20 (Schneider Electric) 3RV1021-4BA10 (Siemens)

3.1.4 При подключении к клеммам А1, В1 или С1 трехфазного ЭД с электромагнитным тормозом не допускается использование функций плавного пуска и динамического торможения.

3.1.5 Не допускается использование пускателя в помещениях с наличием токопроводящей пыли без дополнительных мер по защите пускателя от проникновения токопроводящей пыли.

3.1.6 При проверке сопротивления изоляции внешних цепей необходимо отключить их от пускателя.

3.2 Подготовка пускателя к использованию

3.2.1 Распаковать пускатель. Произвести его внешний осмотр, обращая внимание на отсутствие механических повреждений корпуса и клемников.

3.2.2 При наличии механических повреждений корпуса (вмятин, трещин, следов коррозии и других дефектов) пускатель следует считать неисправным. Дальнейшей проверке и включению в сеть такой пускатель не подлежит.

3.2.3 При внесении пускателя с мороза в теплое помещение оставить пускатель в заводской упаковке в помещении на 8-10 часов для того, чтобы пускатель постепенно принял температуру окружающего воздуха.

3.2.4 Перед подключением пускателя измерить величину сопротивления изоляции для чего:

Соединить между собой клеммы пускателя в соответствии с рисунком 17. Поочередно подсоединяя один вывод мегаомметра к цепям, указанным в графе 1 таблицы 20, а другой к цепям, указанным в графе 2 измерить величину сопротивления изоляции силовых цепей управления и сигнализации при напряжении 500 В постоянного тока.

Величина сопротивления изоляции должна быть не менее 20 МОм в нормальных условиях и при температуре минус 10°C, 5МОм при температуре плюс 40°C и 1 МОм, при верхнем значении относительной влажности.

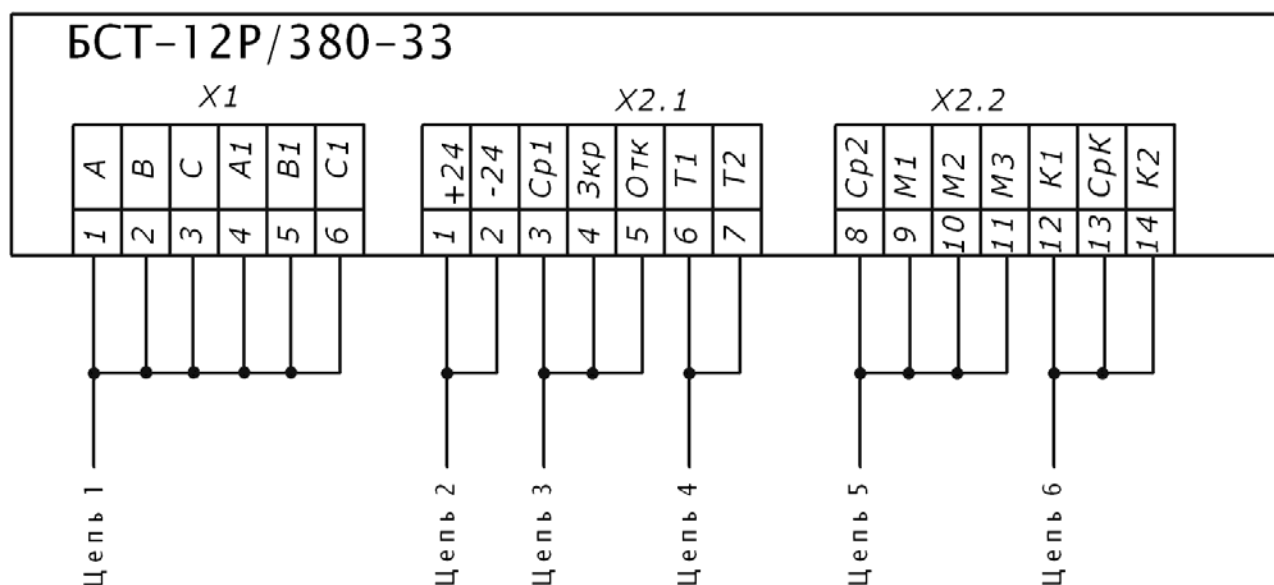


Рисунок 17 – Установка перемычек и маркировка цепей при проверке сопротивления изоляции

Таблица 20 – Измерение сопротивления изоляции

1	2
Корпус	1,2,3,4,5,6
1	2,3,4,5,6
2	3,4,5,6
3	4,5,6
4	5,6
5	6

3.2.5 Откинуть крышку с органов настройки пускателя. Установить ручки переменных резисторов и переключателей в соответствии с типом электродвигателя и требуемым режимом работы, руководствуясь указаниями раздела 2. Закрыть крышку.

3.3 Использование пускателя

3.3.1 Закрепите пускатель на вертикальной поверхности.

3.3.2 Подсоедините заземляющий проводник к болту заземления на корпусе пускателя.

3.3.3 Убедитесь в отсутствии напряжения в питающей сети и цепях управления.

3.3.4 Подсоедините пускатель к сети и двигателю в соответствии с рисунком 2,а для трехфазных ЭД или с рисунком 2, б для однофазных ЭД. Подсоединить цепи управления. Цепи управления должны прокладываться отдельно от силовых цепей.

3.3.5 Подайте напряжение на пускатель и убедитесь в функционировании пускателя (работа светодиода «ГОТОВ»).

3.3.6 Предварительно настроив органы настройки (см. 3.2.5) нажать кнопку «СБРОС» и удерживать более 6 секунд до загорания всех светодиодов. При отпуске кнопки осуществляется сохранение параметров, настроенных резисторами и микропереключателями в ППЗУ пускателя.

3.3.7 При подключении трехфазного ЭД при исправности схемы подключения индикатор «ГОТОВ» должен гореть постоянно.

Если индикатор «ГОТОВ» мигает редкими одиночными импульсами, проверить наличие фаз сети, отсутствие значительного дисбаланса напряжений, отсутствие обрыва кабеля двигателя или пробоя тиристоры пускателя.

Если индикатор «ГОТОВ» мигает сериями из двух импульсов, то это свидетельствует об обратном чередовании фаз напряжения. Следует изменить подключение двух любых фаз на входе пускателя.

Если индикатор «ГОТОВ» мигает постоянно с частотой 2 Гц, проверить отсутствие сигнала «Запрет» на входах «М1», «М2» или «М3».

3.3.8 При подключении однофазного ЭД при исправности схемы подключения индикатор «ГОТОВ» должен гореть постоянно.

В случае если индикатор «ГОТОВ» мигает редкими одиночными импульсами, проверить правильность подключения ЭД и фаз на входе в соответствии с рисунком 2, б.

3.3.9 Убедитесь, что двигатель вращается в «прямом» и в «обратном» направлении в соответствии с сигналами управления, при этом индикаторы «ЗАКР», «ОТКР» мигают в соответствии с описанием работы в подразделе 1.3.

4 ТЕХНИЧЕСКОЕ ОБСЛУЖИВАНИЕ И РЕМОНТ

Запрещается! Производить техническое обслуживание пускателя при данном напряжении.

4.1 Общие указания

4.1.1 Техническое обслуживание пускателя производить не реже одного раза в год.

4.1.2 К техническому обслуживанию допускаются лица, имеющие специальную подготовку и допуск к эксплуатации электроустановок до 1000В, изучившие настоящее руководство по эксплуатации.

4.1.3 При возникновении неисправности см. 4.4. При невозможности устранения неисправности связаться с изготовителем или разработчиком. Ремонт пускателя должен производиться в условиях завода-изготовителя.

4.2 Меры безопасности

Опасно! При подаче напряжения на пускатель на клеммах двигателя присутствует опасное напряжение! Все работы с нагрузкой производить при снятом напряжении с пускателя!

4.2.1 При работе с пускателем следует руководствоваться ГОСТ 12.3.019-80 «Правила технической эксплуатации установок потребителей», а также «Межотраслевыми правилами по охране труда при эксплуатации электроустановок» ПОТ РМ-016-2001.

4.2.2 При эксплуатации пускатель должен быть заземлен посредством заземляющего проводника, подсоединенного к шпильке заземления, расположенной на корпусе пускателя.

4.2.3 Не допускается работа пускателя со снятой крышкой.

4.2.4 Все работы по монтажу пускателя производить при полностью снятом напряжении питания. При этом необходимо выполнить мероприятия по предотвращению ошибочной подачи напряжения на пускатель.

4.3 Порядок технического обслуживания

4.3.1 Техническое обслуживание проводится не реже одного раза в год.

4.3.2 Работы, производимые в ходе технического обслуживания:

- контроль крепления пускателя;
- контроль электрических соединений;
- удаление пыли и грязи с клеммников;
- удаление пыли и грязи с поверхности радиатора и кожуха пускателя;

- проверка сопротивления изоляции по 3.2.4. Проверка производится при отключении от пускателя силовых, управляющих и сигнальных цепей.

4.3.3 При проведении внешнего осмотра не должно быть ослабления крепежных винтов пускателя, ослабления и подгорания контактов клеммных соединений.

4.4 Возможные неисправности и методы их устранения

4.4.1 При поиске неисправностей в первую очередь проверьте наличие напряжения сети и наличие сигналов управления, соответствие их маркировке на пускателе. Проверьте надежность подсоединения двигателя и цепей управления. Проверьте соответствие установленных режимов работы пускателя фактическим режимам привода.

4.4.2 При поиске неисправностей руководствуйтесь состоянием светодиодных индикаторов «ГОТОВ», «АВАРИЯ», «ЗАКР», «ОТКР» и указаниями подразделов 2.6 и 2.7 настоящего руководства по эксплуатации, а также таблицы 21.

Таблица 21 – Неисправности и методы их устранения






Признаки (см. 2.6, 2.7.)	Причина	Способы устранения
Мигание индикатора «ГОТОВ»  x 1 (код аварии А1)	-несоответствие настройки переключателя SW1.1 типу ЭД; - обрыв фазы на входе или выходе пускателя; -значительный дисбаланс сетевого напряжения; -неисправность (пробой) тиристора.	- настроить и сохранить параметры (см. 2.1); -проверить исправность подключений; -проверить напряжение на входе (Прим.1); -проверить напряжение на выходе (Прим.2); - проверить сопротивление тиристоров на наличие пробоя (Прим.3).
Мигание индикатора «ГОТОВ»  x 2 (код аварии А2)	-обратное чередование фаз сетевого напряжения.	-поменять местами любые две входные фазы.
Мигание индикатора «ГОТОВ»  x 3 (код аварии А3)	-перегрев двигателя по сигналу ДТ или электронная тепловая защита ЭД; -обрыв ДТ двигателя; -перегрузка двигателя; -неправильная настройка номинального тока.	-проверить сопротивление цепи ДТ; -устранить перегрузку двигателя; -настроить номинальный ток согласно 2.1.5.

Таблица 21– Неисправности и методы их устранения (продолжение)

Признаки (см. 2.6, 2.7.)	Причина	Способы устранения
Мигание индикатора «ГОТОВ»  x 4 (код аварии А4)	-превышение предельного тока нагрузки (короткое замыкание, замыкание на землю и т.д.); -неправильная настройка номинального тока; -неисправность узла измерения тока (если ошибка действует постоянно).	-устранить причину замыкания; -настроить номинальный ток согласно 2.1.5; -связаться с изготовителем;
Мигание индикатора «ГОТОВ»  x 5 (код аварии А5)	-обрыв фазы на входе или выходе во время работы; -дисбаланс токов фаз >50%; -положения переключателей SW3.1 и SW3.2 не одинаковы.	-проверить исправность подключений; -измерить напряжение в фазах; -измерить сопротивление обмоток двигателя.
Мигание индикатора «ГОТОВ»  x 6 (код аварии А6)	-перегрев пускателя из-за высокой окружающей температуры, нарушения условий охлаждения или длительной работы с повышенными токами.	-обеспечить условия окружающего воздуха и нагрузки согласно таблице 1 и рисунку 17.
Мигание индикатора «ГОТОВ»  x 7 (код аварии А7)	-КЗ в цепи ДТ двигателя.	-устранить замыкание в цепи ДТ двигателя.
Мигание индикатора «ГОТОВ»  x 8 (код аварии А8)	-неисправность пускателя -залипание или неисправность кнопки «СБРОС» на лицевой панели, или внешней кнопки, подключенной к разъему X3.	-связаться с изготовителем; -проверить кнопку.
Мигание индикатора «ЗАКР» или «ОТКР»  x 1 (код аварии Б1)	-двигатель не запускается из-за повышенного момента нагрузки (из-за неисправности подшипников или заклинивания); -двигатель не запускается из-за неправильной настройки номинального тока или уставки <i>I_{огр.}</i>	-устранить механические неисправности; -настроить номинальный ток согласно 2.1.5; -увеличить ограничение тока <i>I_{огр.}</i>
Мигание индикатора «ЗАКР» или «ОТКР»  x 2 (код аварии Б2)	-произошла блокировка ротора двигателя во время работы; -неправильная настройка номинального тока.	-устранить механические неисправности; -настроить номинальный ток согласно 2.1.5.

Таблица 21 – Неисправности и методы их устранения (продолжение)

Признаки (см. 2.6, 2.7.)	Причина	Способы устранения
Мигание индикатора «ЗАКР» или «ОТКР»  х 3 (код аварии Б3)	-перегрузка двигателя по току ($I > I_{откл}$); -неправильная настройка параметра <i>I_{откл}</i> или номинального тока.	-выяснить причину перегрузки; -настроить параметры согласно подразделу 2.1.
Мигание индикатора «ЗАКР» или «ОТКР»  х 4 (код аварии Б4)	- замыкание моментного выключателя из-за заклинивания или механической перегрузки.	-выяснить причину перегрузки; -сбросить ошибку и включить в противоположном направлении.
<p>Примечание</p> <ol style="list-style-type: none"> 1. При работе с трехфазными ЭД при поданном напряжении на пускатель измерить напряжения между клеммами «А» и «В», «В» и «С», «А» и «С» с помощью вольтметра с диапазоном измерения не менее 700В. Напряжения должны соответствовать номинальному напряжению сети. Если напряжения отличаются друг от друга, причиной может быть обрыв входной фазы. 2. При поданном напряжении на пускатель измерить напряжения между клеммами «А1» и «В1», «В1» и «С1», «А1» и «С1» с помощью вольтметра с диапазоном измерения не менее 500 В. Напряжение должно быть меньше 3 В. Присутствие напряжения свидетельствует об обрыве фазы двигателя. 3. При снятом напряжении с пускателя сопротивление тиристоров измеряется между клеммами «А» и «А1», «В» и «В1», «С» и «С1», «В» и «С1», «С» и «В1» с помощью омметра при напряжении не более 100 В постоянного тока. Величина сопротивлений должна быть не менее 100 кОм. 		

5 ХРАНЕНИЕ И ТРАНСПОРТИРОВАНИЕ

Пускатели в штатной упаковке транспортируются на любое расстояние всеми видами транспорта (в закрытых транспортных средствах) в том числе авиационным – в отапливаемых герметизированных отсеках самолетов, в условиях хранения Л по ГОСТ15150-69. Условия транспортирования в части воздействия механических факторов должны соответствовать ГОСТ25804.4-83. Транспортирование должно осуществляться в соответствии с правилами перевозок, действующими на каждом виде транспорта.

6 КОМПЛЕКТНОСТЬ

В комплект пускателя входят:

- * пускатель БСТ-12Р/380-33 БМДК.648600.006ТУ 1 шт.
 - * паспорт БМДК.648600.006ПС 1 шт.
 - * руководство по эксплуатации БМДК.648600.006РЭ 1 шт
- (для партии более 3 шт одна инструкция на каждые 10 шт, но не менее 3-х инструкций).
- * упаковка 1 шт.

Приложение А (обязательное)

Зависимость максимального коммутируемого тока двигателя от температуры окружающей среды

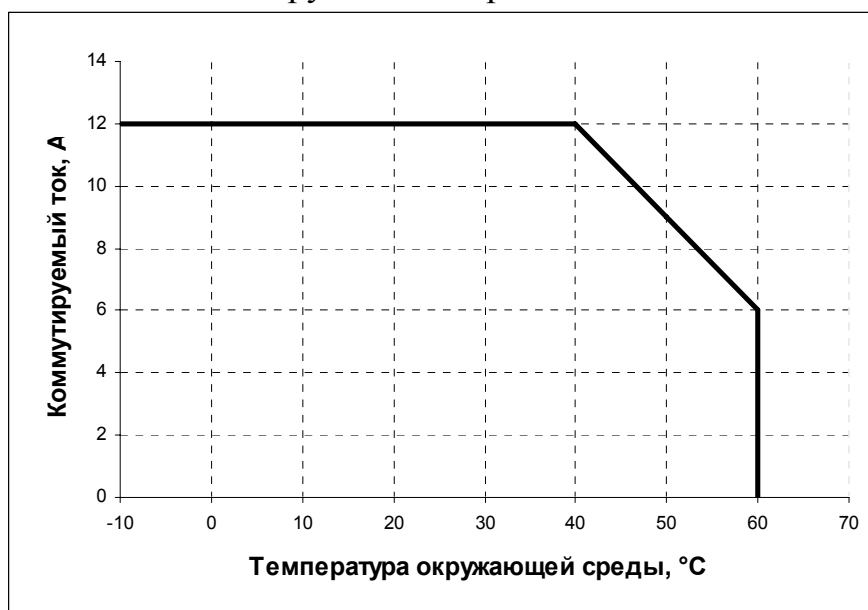


Рисунок А.1 – продолжительный режим ПВ=100%

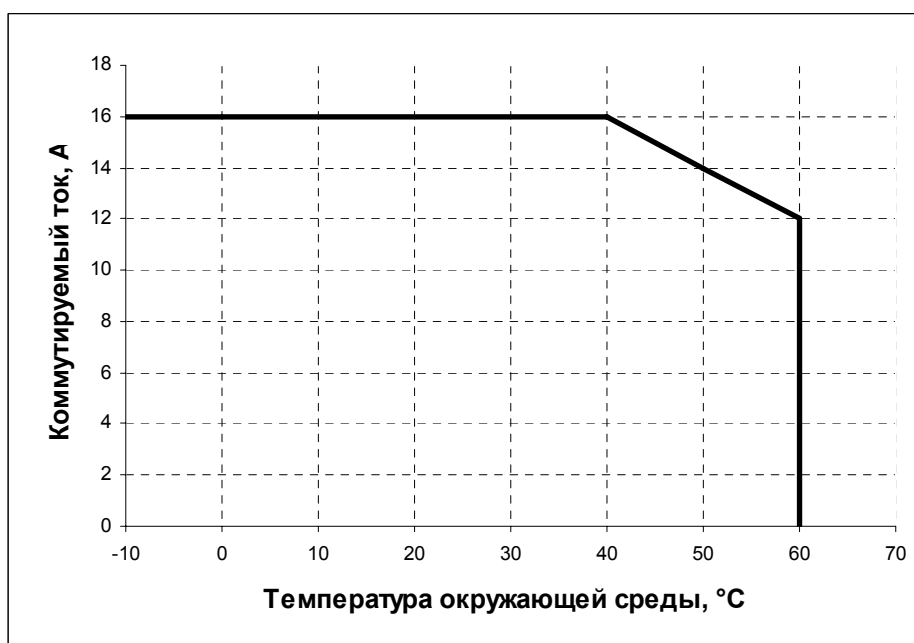


Рисунок А.2 – повторно-кратковременный режим ПВ=25% (до 630 включений в час).

Приложение Б
(обязательное)
Габаритно-установочные размеры

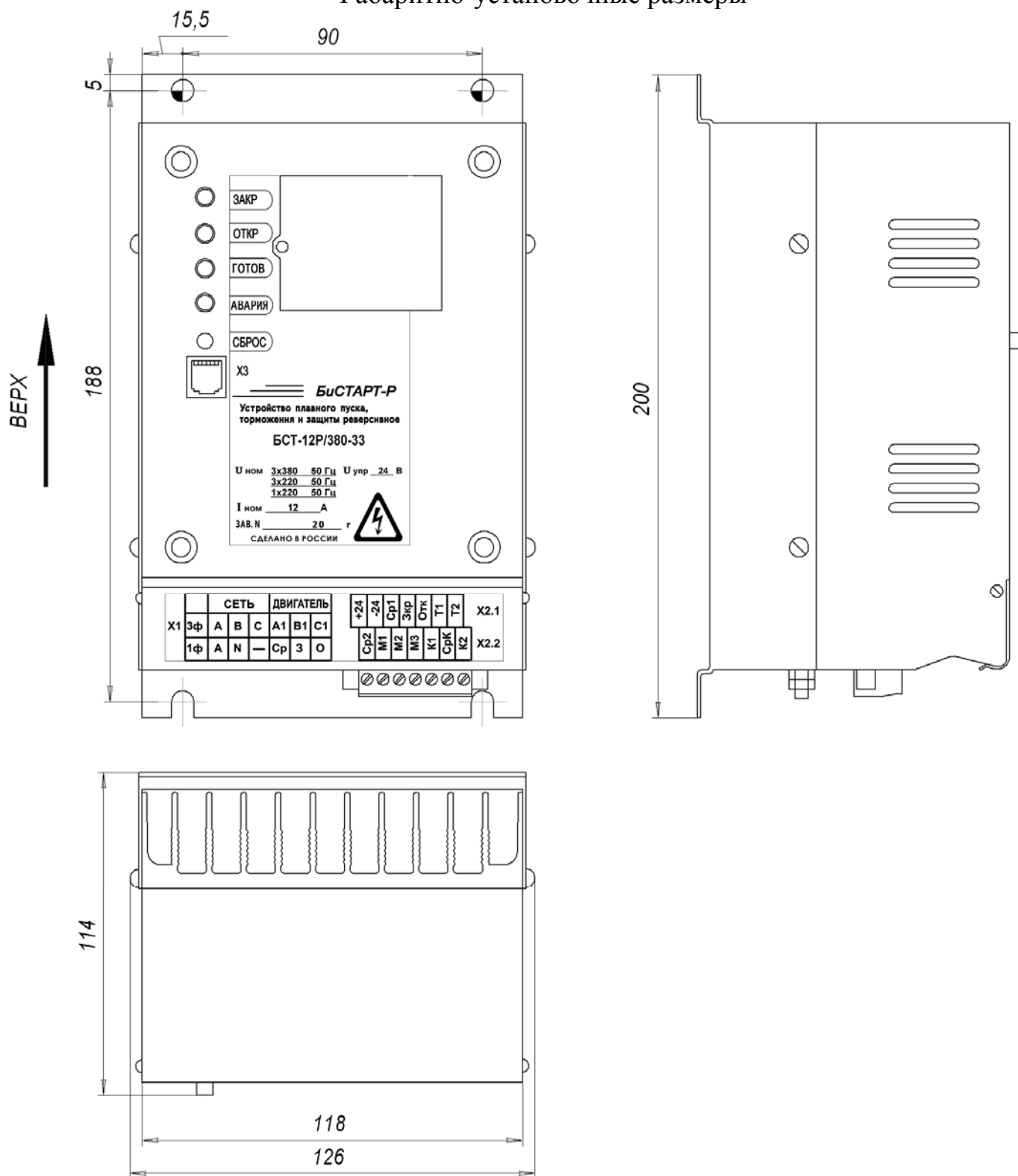


Рисунок Б.1 – Габаритно-установочные размеры БСТ-12Р/380-33

ВЕРХ

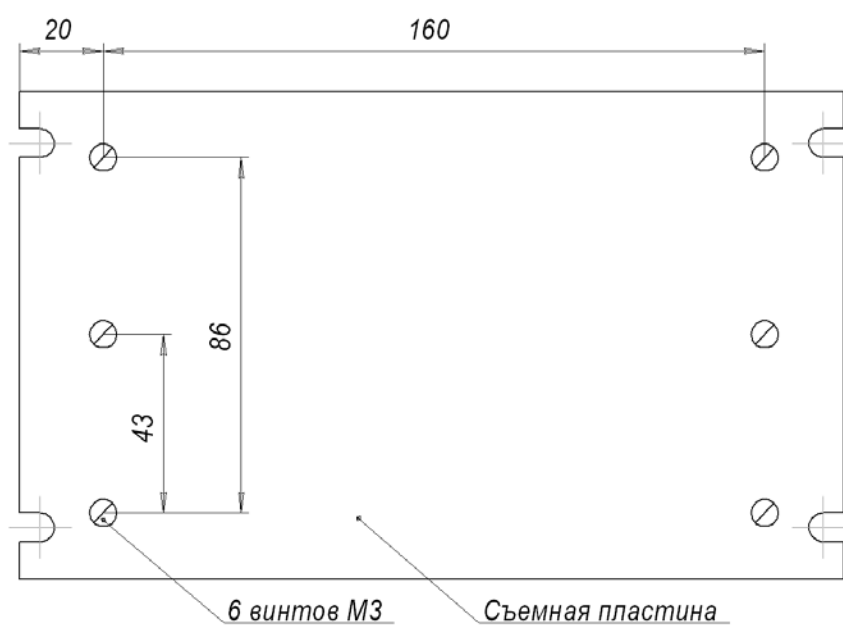
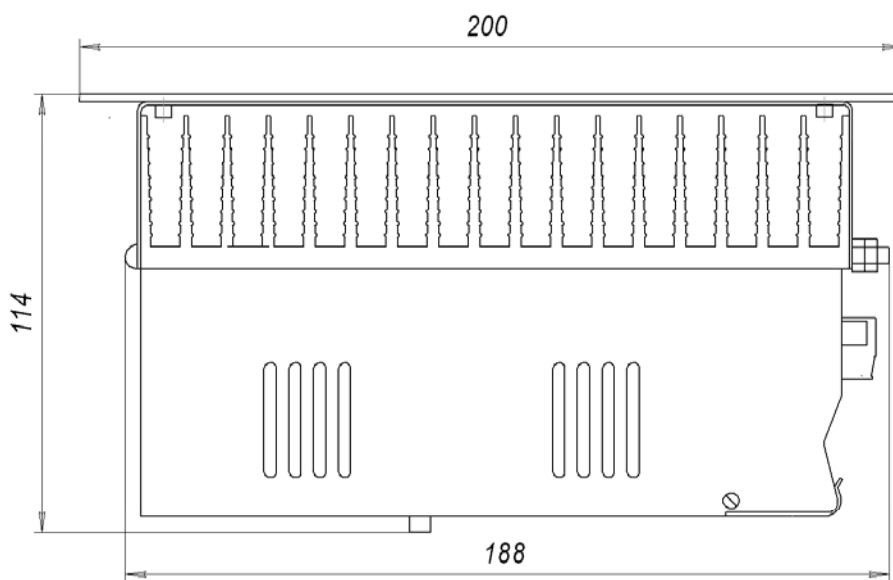
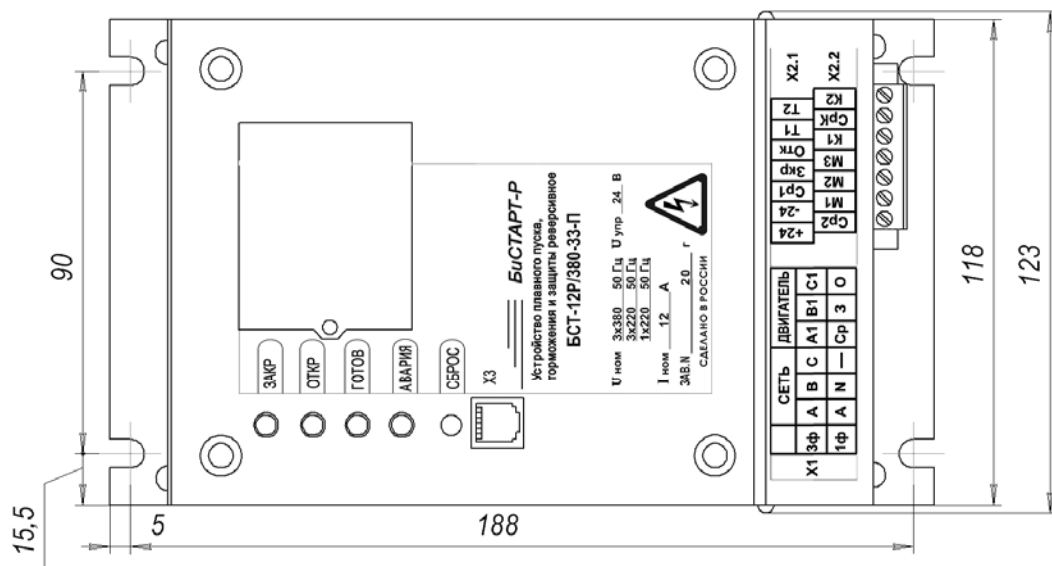


Рисунок Б.2 – Габаритно-установочные размеры БСТ-12Р/380-33-П



**Общество с ограниченной ответственностью
Научно-производственная фирма «БИТЕК»**

Электротехнический отдел

Россия, 620041, г. Екатеринбург,
ул. Кислородная, 8

Телефон: (343) 298-00-65

Факс: (343) 298-00-65

E-mail: info@bitek-e.ru

Web: www.bitek-e.ru